

Дизайн - проект парка имени "Горовца"

Концептуальные решение



Состав проекта

Пояснительная записка

Схема ситуационного плана

Визуализация

Схема комплексного благоустройства земельного участка (на основе М 1:500)

Схема наружного утилитарного и архитектурно-художественного освещения территории, совмещенная со схемой транспортной организации территории (на основе М 1:500)

Схема покрытий дорожек земельного участка (на основе М 1:500)

Основные решения МАФ. Входная группа

Схема благоустройства основных зон. Схема главной площади

Основные решения МАФ. Схема кафе

Основные решения МАФ. Схема поляны для пикника

Основные решения МАФ. Теневой навес

Основные решения МАФ. Беседка с наполнением

Схема благоустройства основных зон. Схема родительской зоны

Основные решения МАФ. Схема родительской зоны

Схема благоустройства основных зон. Схема детской площадки 1

Основные решения МАФ. Схема детской площадки 1

Схема благоустройства основных зон. Схема детской площадки 2

Основные решения МАФ. Схема детской площадки 2

Схема благоустройства основных зон. Схема детской площадки 3

Основные решения МАФ. Схема детской площадки 3

Схема благоустройства основных зон. Схема физкультурных площадок

Основные решения МАФ. Схема веревочного парка

Схема благоустройства основных зон. Схема веревочного парка

Основные решения МАФ. Схема веревочного парка

Описание концепции.

Концепция по благоустройству парка им. Горовца предлагает комплексное решение по созданию комфортной среды, которое стимулирует развитие культурных, социальных и экономических процессов в городе. Парк должен стать визитной карточкой города, местом формирования его общественного образа.

Функциональное зонирование отвечает следующим критериям:

Экологичность. Максимально сохраняется существующее озеленение парка, включая деревья, кустарники, растения. Используются экологичные решения и материалы. Организована современная раздельная система сбора отходов.

Всесезонность. Площадки парка могут изменять функциональное и визуальное оформление в зависимости от времени года.

Связность и доступность. Главное функциональное ядро, плотно komponуется в центральной части парка. Что обеспечивает доступность всех групп пользователей. При проектировании предусмотрена организация безбарьерной среды на территории всего парка.

Входная зона

Главный вход в парк становится смысловой доминантой в формировании образа города, и в дальнейшем одним из символов его. На главной арке входа появятся часы, она станет акцентом улицы Космонавтов. Так же будет организована архитектурная подсветка конструкции.

Эта зона – городской ориентир, место встреч.

Центральная площадь

Это multifункциональная площадка для проведения разных мероприятий -- от городских праздников до локальных проектов отдельных культурных деятелей или сообществ.

Один из главных объектов этой зоны – это сцена, где могут проводиться концерты, перформансы, выставки, мастер-классы и другие мероприятия. Рядом с сценой будут расположены места для рассадки гостей. Так же предусмотрена зона на маломобильный людей. Предусмотрена архитектурная подсветка сцены. В конструкции сцены предусмотрены отдельные помещения для раздевалок артистов и кладовые.

Так же в этой зоне устанавливается фонтан бьющий из земли. В вечернее время на нем включается подсветка и играет музыка.

Вокруг фонтана расположена зона отдыха с лавочками, и информационными стендами.

На центральной площади есть танцплощадка, в зимнее время это место установки городской ёлки, ледяных фигур и городка.

Вокруг танцплощадки расположены зоны для кафе. Кафе выполнены из легких металлоконструкций, в летнее время на них натягивается тент. В зимнее время на конструкциях размещается иллюминация.

Центральная площадь, так же является местом проведения городских ярмарок.

Спортивная зона и аттракционы.

Спортивная зона становится пространством комфортного активного отдыха в парке.

На спортивной площадке устанавливаются различные тренажеры для разных возрастных групп.

Полоса препятствий.

Канатная дорога с качелями.

Площадка совмещает несколько видов активностей в летнее и зимнее время года.

Так же здесь находится горка, в летнее время тут прокат оборудования и лазилка, зимой большая общегородская горка.

Детская игровая зона

Детская зона изолирована от основных зон, для более спокойного время препровождения детей и родителей. Зоны поделены по возрастным категориям на малышей и дошкольников. Инфраструктура игровой зоны оставляет пространство для воображения и предполагает разные сценарии игр, в том числе и возникающие спонтанно. Вокруг площадок находится зона отдыха родителей с лавочками, качелями и шкафами для буккроссинга.

Сквер

Сквер сада включает шахматный павильон с открытой площадкой, поляной для народных гуляний (городской пикник). Вокруг высажены группы цветущих кустарников. Здесь можно играть в шахматы, читать, устраивать фотосессии, проводить торжественные церемонии, проводить мастер-классы и творческие занятия.

В отдельной стороне расположена площадка для дрессуры собак.

Площадка для подростков

Скейт-парк организован в отдельной зоне для отдыха молодежи. Вся зона поделена на два сектора активный отдых скейт-парк и спокойный с лавочками, лежаками. Будет своя отдельная фотозона и информационная доска. Здесь можно кататься на скейт-бордах и велосипедах, проводить соревнования, мастер-классы и фестивали уличной культуры.

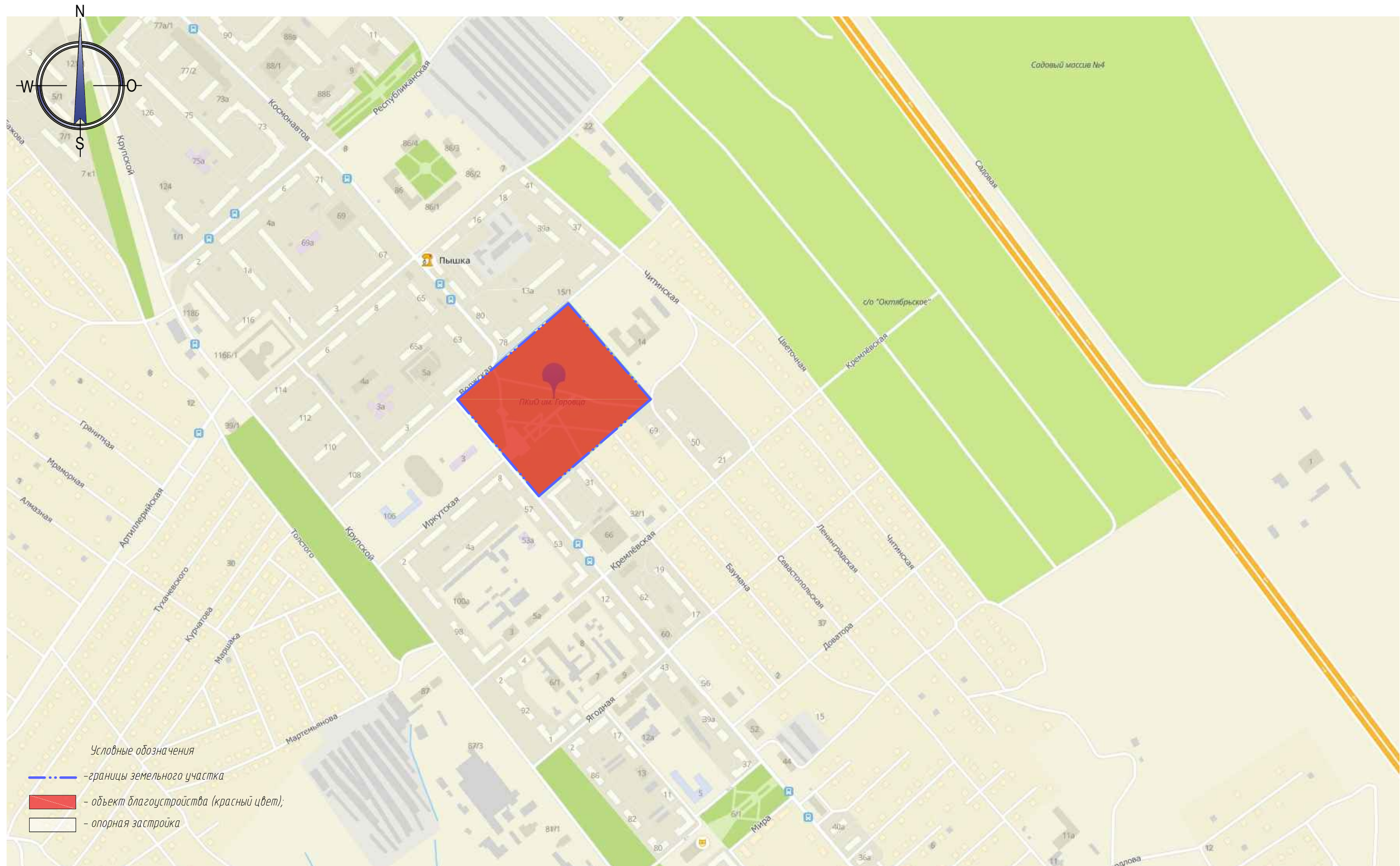
Прогулочная зона

Пешеходные маршруты и велодорожки.

Прогулочная зона - это маршруты по всей территории парка, переходящие от урбанизированной среды к природной. Это маршруты, по которым в парке можно прогуливаться, бегать, заниматься скандинавской ходьбой, кататься на велосипеде. Также в парке предусмотрены места для уединения, занятий йогой и гимнастикой.

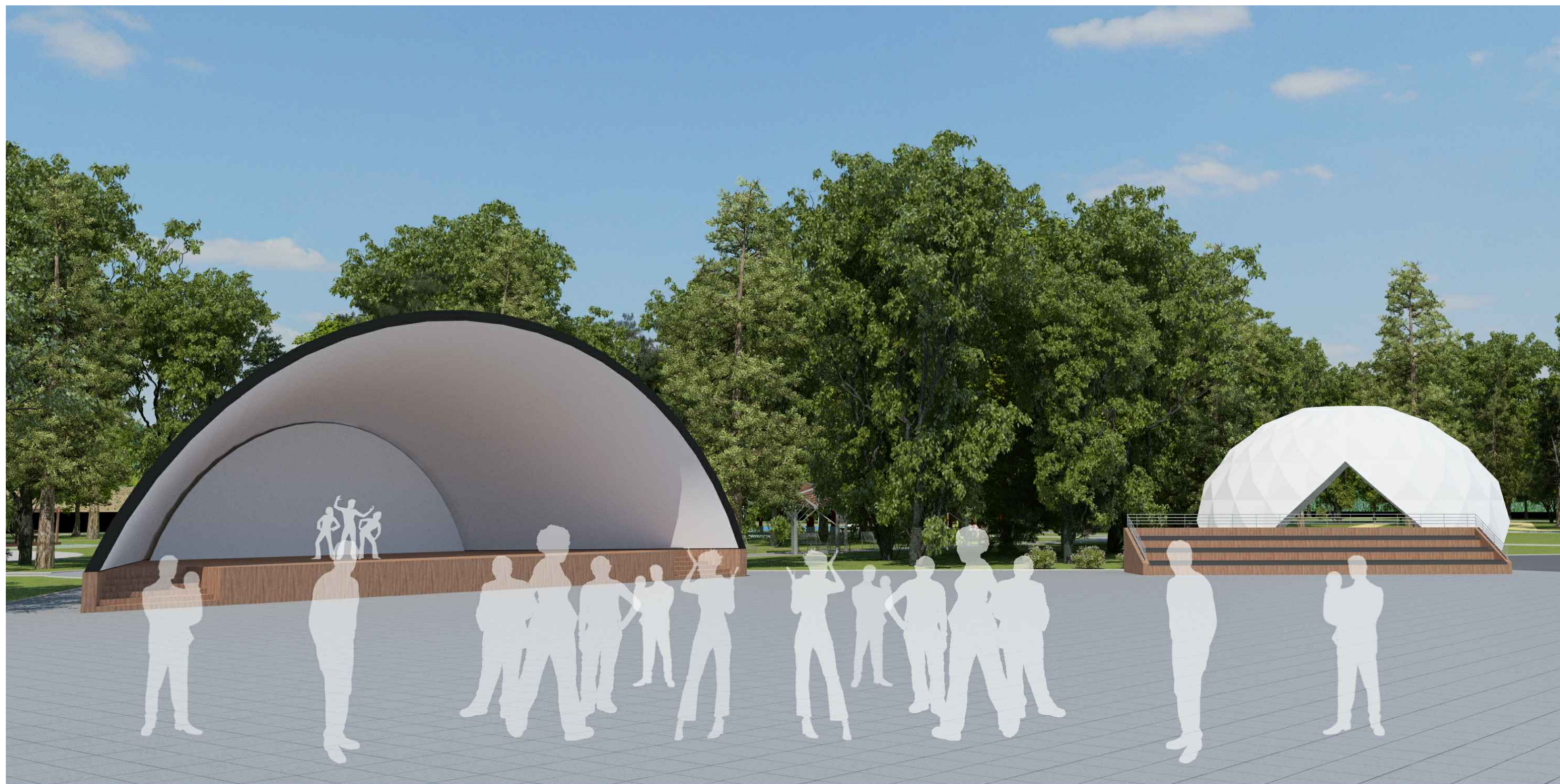
Ведомость покрытий

<i>Поз.</i>	<i>Наименование</i>	<i>Кол.</i>	<i>Примечание</i>
<i>1</i>	<i>Площадь проектируемых твердых покрытий, в т.ч:</i>	<i>8462м2</i>	
	<i>Асфальтобетон</i>	<i>594м2</i>	
	<i>Бетонная плитка</i>	<i>3284м2</i>	
	<i>Бетонная плитка главной площади</i>	<i>4012м2</i>	
	<i>Бетонное покрытие скейт парка</i>	<i>572м2</i>	
<i>2</i>	<i>Прорезиненное покрытие, в т.ч:</i>	<i>4980м2</i>	
	<i>Площадок</i>	<i>2202м2</i>	
	<i>Велодорожек</i>	<i>1588м2</i>	
	<i>Пешеходной зоны</i>	<i>1190м2</i>	
<i>3</i>	<i>Площадь озеленения</i>	<i>39558м2</i>	









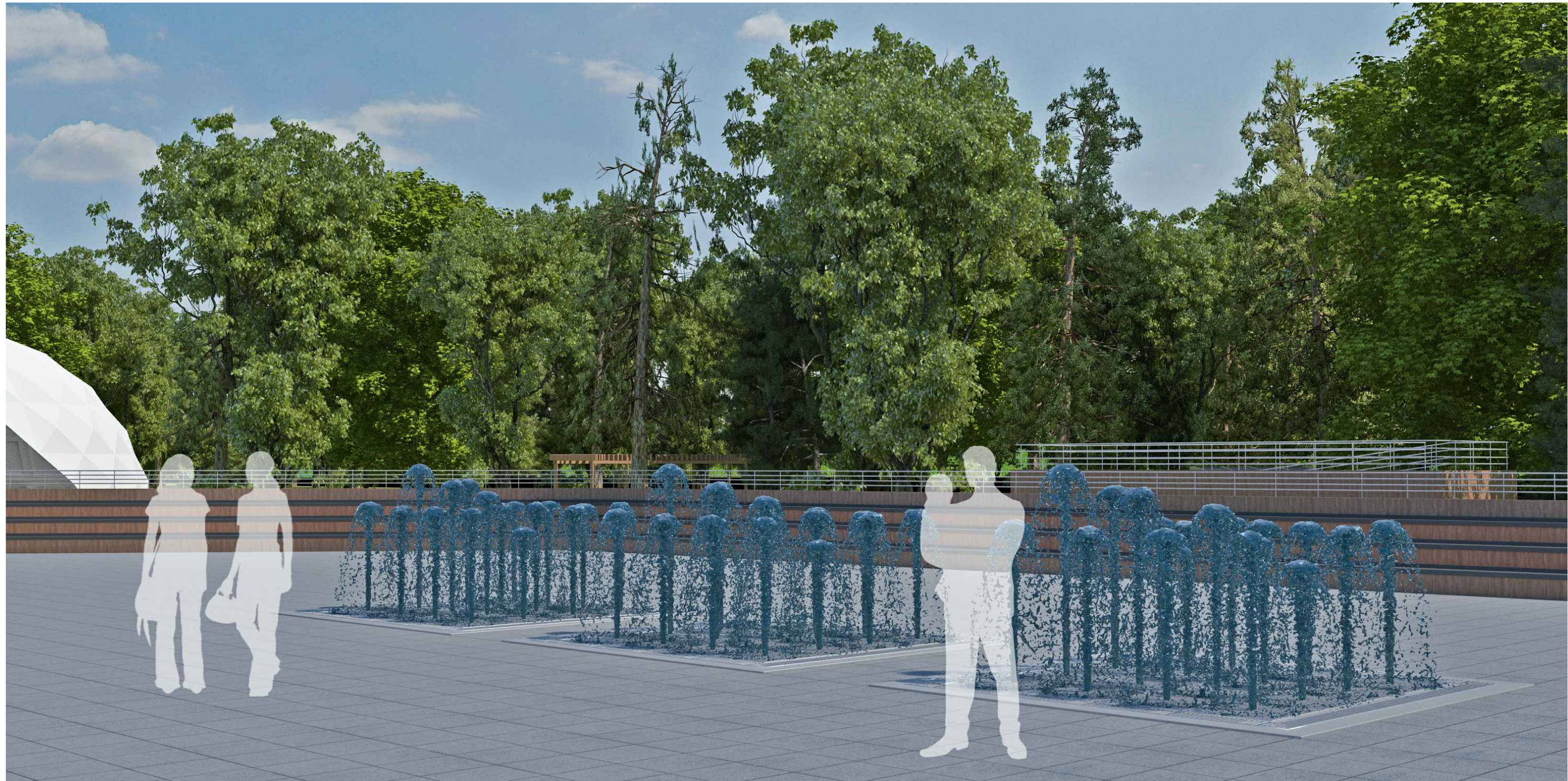






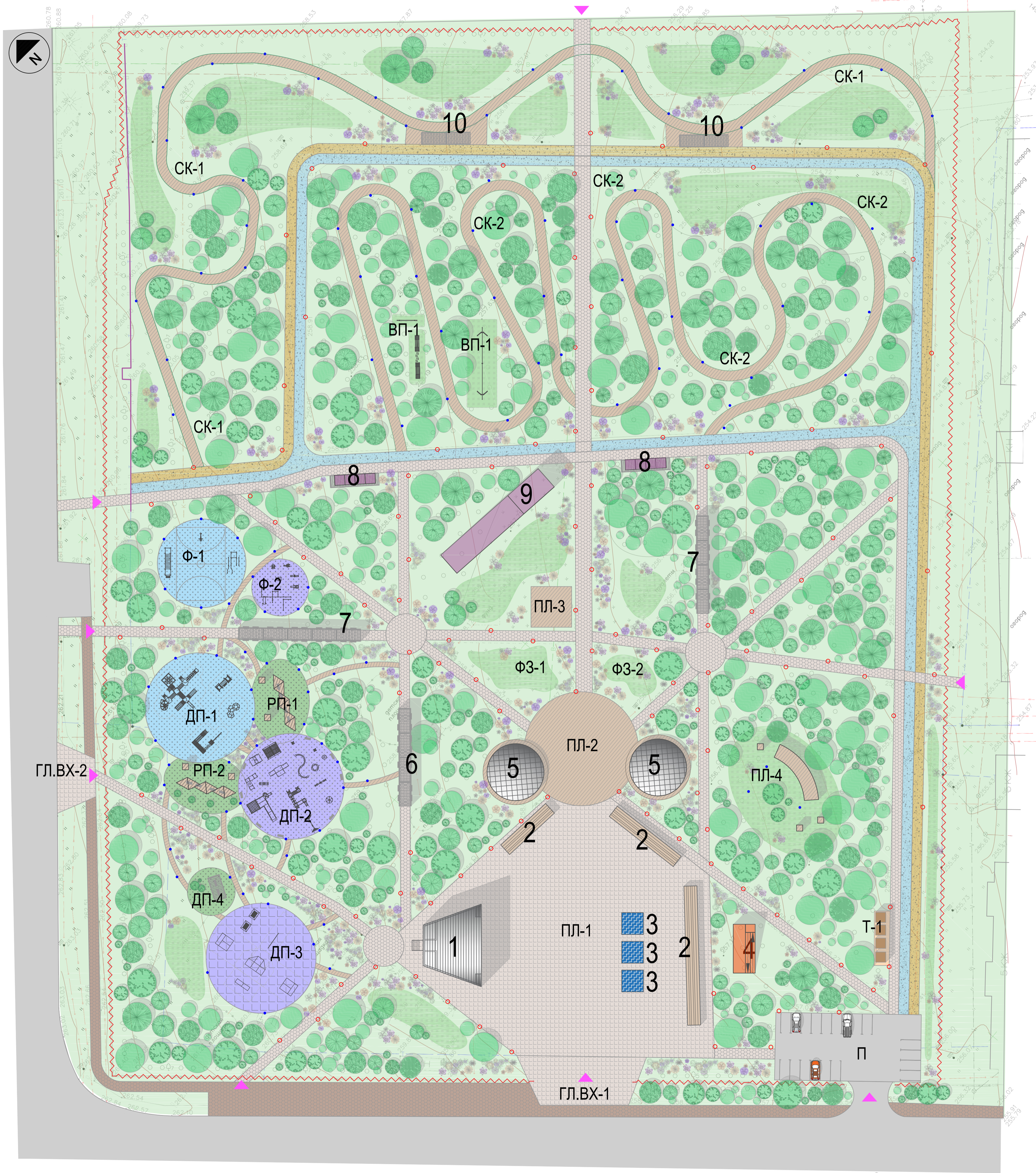












- Условные обозначения**
- Ограждение
 - Ремонтруемая парковка (асфальтобетон)
 - Пешеходная зона (бетонная плитка)
 - Сквйт парк (бетонное покрытие)
 - Главная площадь (бетонная плитка)
 - Главная площадь и площадка фейерверков (бетонная плитка под дерево)
 - Покрытие дорожек (прорезиненное покрытие)
 - Дорожки в скверах (дерево)
 - Проектируемое озеленение
 - Покрытие игровых площадок
 - Цветы
 - Деревья
 - основные входы

Экспликация площадок

Номер на плане	Наименование	Примечание
ПЛ-1	Главная площадь со сценой	4012м ²
ПЛ-2	Площадка у кафе	1015м ²
ПЛ-3	Площадка для запуска фейерверков	100м ²
ПЛ-4	Поляна для пикника	650м ²
Ф-1	Физкультурная площадка	372м ²
Ф-2	Физкультурная площадка	154м ²
ДП-1	Площадка для детей	572м ²
ДП-2	Площадка для детей	530м ²
ДП-3	Площадка для детей для сквйт занятий	572м ²
ДП-4	Площадка для детей спокойного отдыха	108м ²
РП-1	Площадка для отдыха родителей	234м ²
РП-2	Площадка для отдыха родителей	234м ²
ВП-1	Веревочный парк	236м ²
СК-1	Сквер для прогулок	-
СК-2	Сквер для прогулок	-
Т-1	Туалеты	50м ²
П	Парковка	594м ²
ФЗ-1	Фотозона	-
ФЗ-2	Фотозона	-

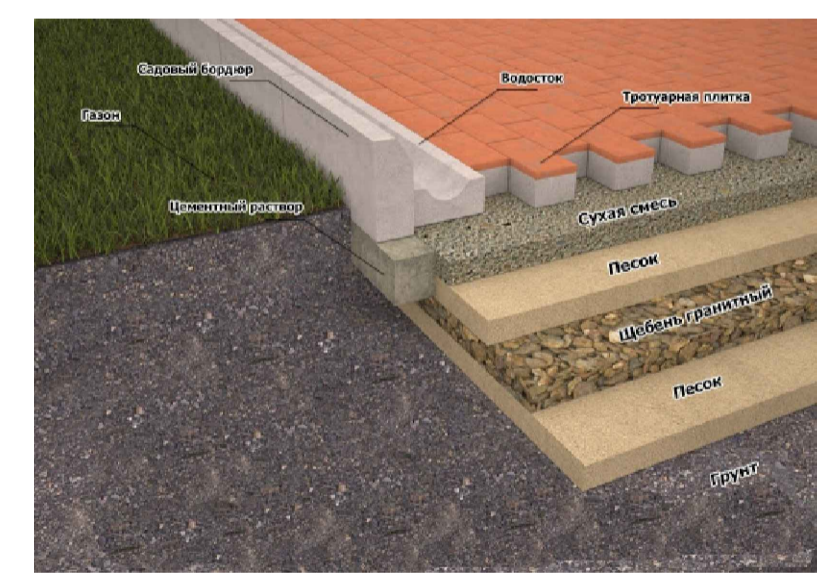
Ведомость покрытий

Поз.	Наименование	Кол.	Примечание
1	Площадь проектируемых твердых покрытий, в т.ч:	8462м ²	
	Асфальтобетон	594м ²	
	Бетонная плитка	3284м ²	
	Бетонная плитка главной площади	4012м ²	
	Бетонное покрытие сквйт парка	572м ²	
2	Прорезиненное покрытие, в т.ч:	4980м ²	
	Площадки	2702м ²	
	Велодорожек	1588м ²	
	Пешеходной зоны	1190м ²	
3	Площадь озеленения	39558м ²	

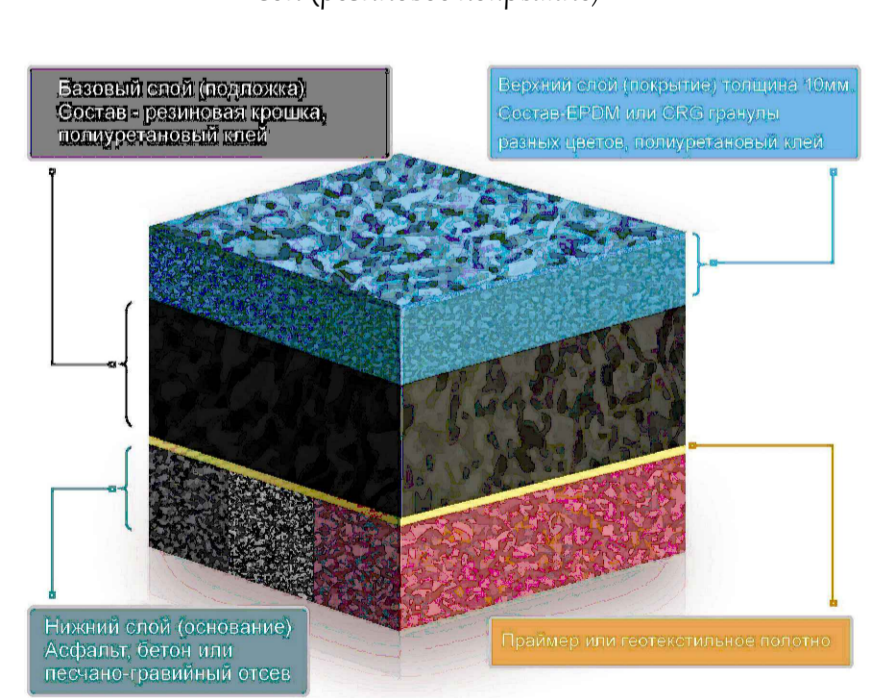
Экспликация объектов

Номер на плане	Наименование	Примечание
1	Сцена	
2	Трибуны	
3	Фонтаны	
4	Обзорная башня	
5	Кафе	
6	Теневой навес	
7	Теневой навес	
8	Качели	
9	Горка	
10	Качели	

Вариант исполнения площадки и дорожек для пешеходов и главной площади (бетонная плитка)



Вариант исполнения покрытия спортивных зон (резиновое покрытие)



Вариант мощения

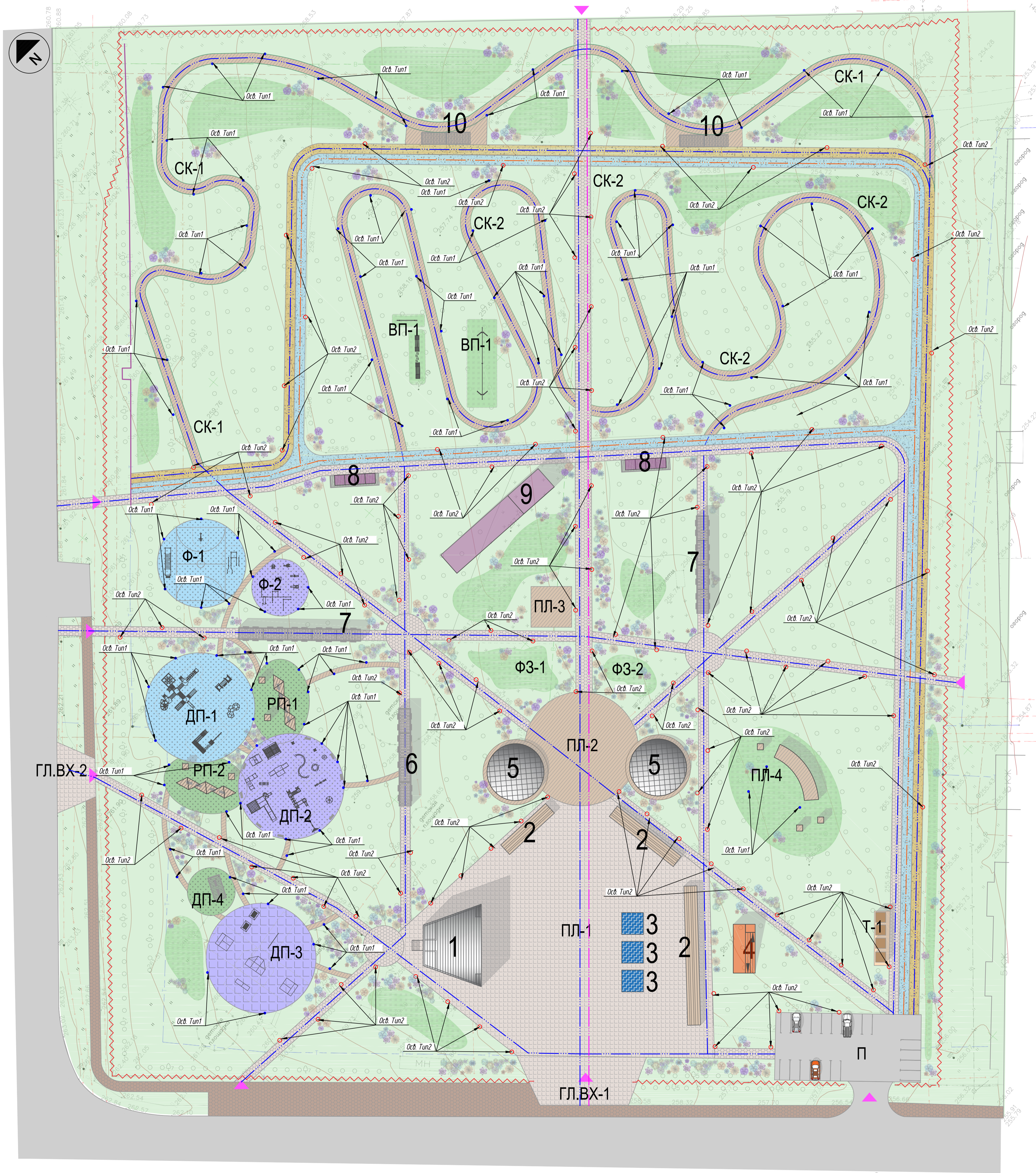


Вариант мощения



Вариант мощения





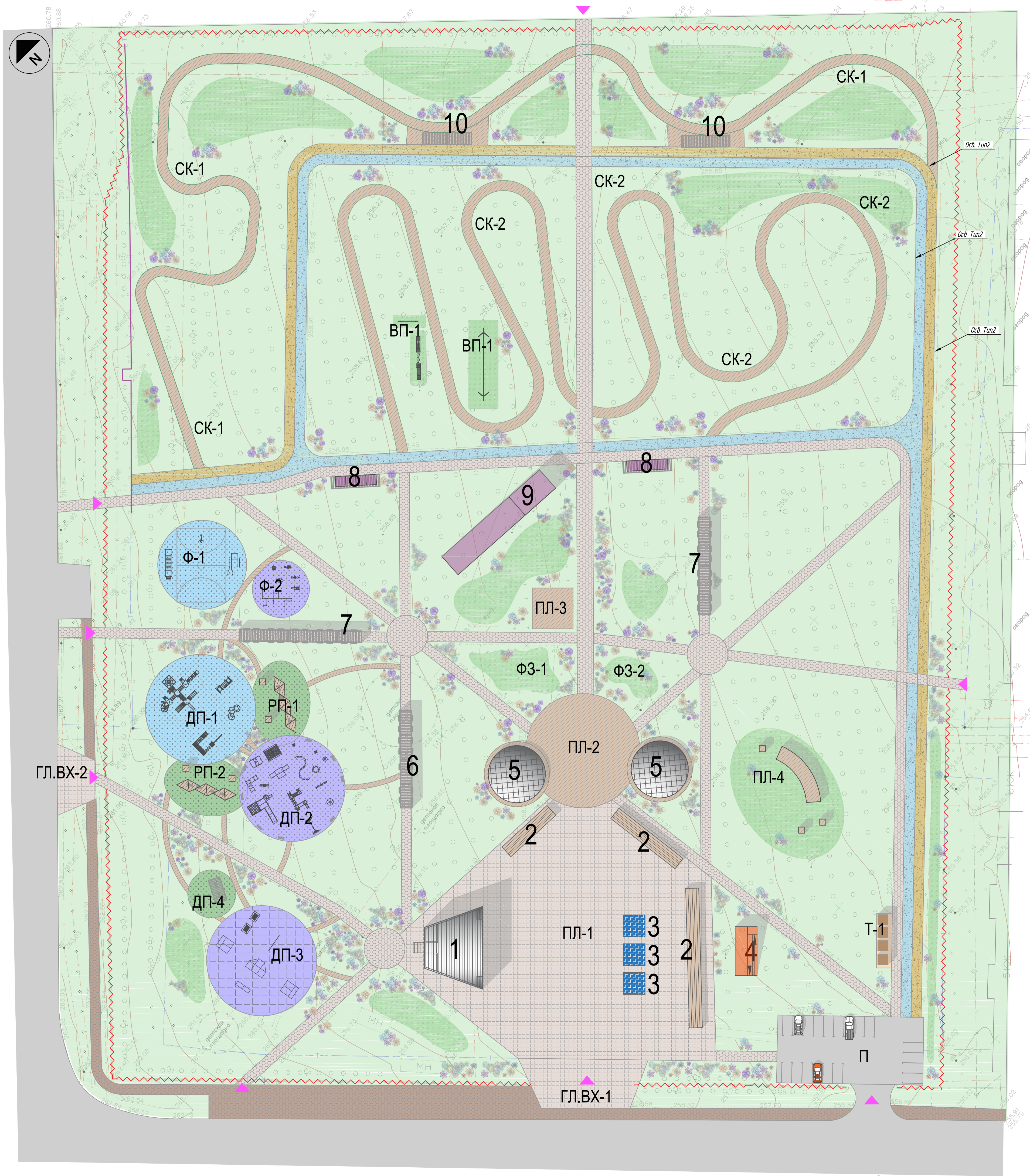
- Условные обозначения**
- Ограждение
 - Ремонтная парковка (асфальтобетон)
 - Пешеходная зона (бетонная плитка)
 - Сквйт парк (бетонное покрытие)
 - Главная площадь (бетонная плитка)
 - Главная площадь и площадка фешерков (бетонная плитка под дерево)
 - Покрытие дорожек (прозрачное покрытие)
 - Дорожки в скверах (дерево)
 - Проектируемое озеленение
 - Покрытие игровых площадок
 - Цветы
 - Деревья
 - основные входы
 - направление движения пешеходов
 - направление движения пожарной и служебной техники
 - направление движения велосипедистов
 - утилитарное освещение
 - художественное освещение

Экспликация площадок

Номер на плане	Наименование	Примечание
ПЛ-1	Главная площадь со сценой	4012м2
ПЛ-2	Площадка и кафе	1015м2
ПЛ-3	Площадка для запуска фейерверков	100м2
ПЛ-4	Полта для пикника	650м2
Ф-1	Физкультурная площадка	372м2
Ф-2	Физкультурная площадка	154м2
ДП-1	Площадка для детей	572м2
ДП-2	Площадка для детей	530м2
ДП-3	Площадка для детей для скейт занятий	572м2
ДП-4	Площадка для детей спокойного отдыха	108м2
РР-1	Площадка для отдыха родителей	234м2
РР-2	Площадка для отдыха родителей	234м2
ВП-1	Веревочный парк	236м2
СК-1	Сквер для прозулок	-
СК-2	Сквер для прозулок	-
Т-1	Туалеты	50м2
П	Парковка	594м2
Ф3-1	Фотозона	-
Ф3-2	Фотозона	-

Экспликация объектов

Номер на плане	Наименование	Примечание
1	Сцена	
2	Трибуны	
3	Фонтаны	
4	Обзорная вышка	
5	Кафе	
6	Теневой навес	
7	Теневой навес	
8	Качели	
9	Горка	
10	Качели	



Условные обозначения

- Ограждение
- Ремонтруемая парковка (асфальтобетон)
- Пешеходная зона (бетонная плитка)
- Сквйт парк (бетонное покрытие)
- Главная площадь (бетонная плитка)
- Главная площадь и площадка фейдербов (бетонная плитка под деревом)
- Покрытие дорожек (прорезиненное покрытие)
- Дорожки в скверах (дерево)
- Проектируемое озеленение
- Покрытие игровых площадок
- Цветы
- Деревья
- основные входы

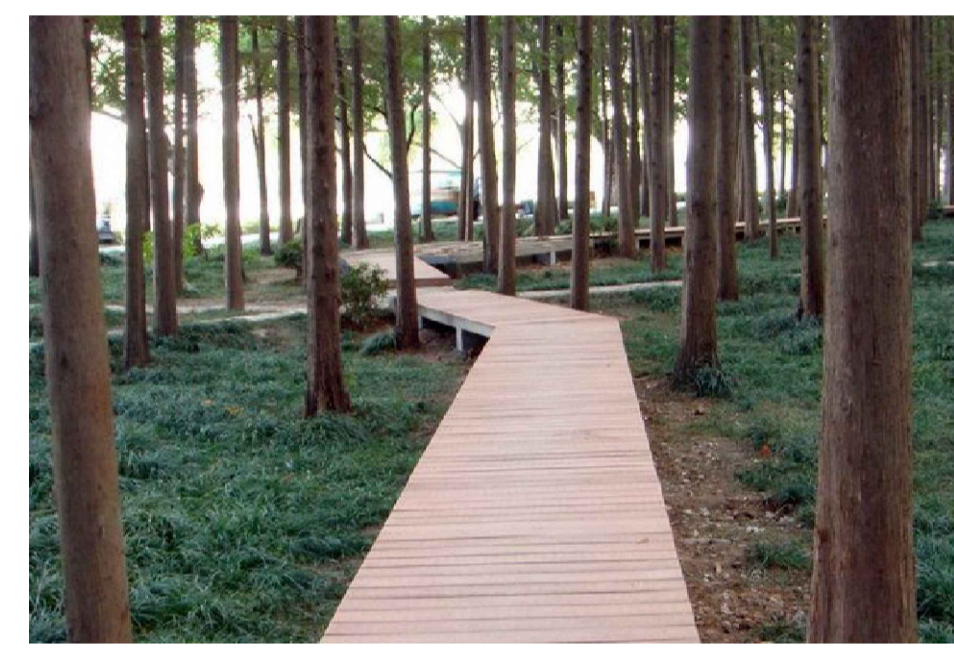
Экспликация площадок

Номер на плане	Наименование	Примечание
ПЛ-1	Главная площадь со сценой	4012м ²
ПЛ-2	Площадка у кафе	1015м ²
ПЛ-3	Площадка для запуска фейдербов	100м ²
ПЛ-4	Полта для пикника	650м ²
Ф-1	Физкультурная площадка	372м ²
Ф-2	Физкультурная площадка	154м ²
ДП-1	Площадка для детей	572м ²
ДП-2	Площадка для детей	530м ²
ДП-3	Площадка для детей для сквйт занятий	572м ²
ДП-4	Площадка для детей спокойного отдыха	100м ²
РП-1	Площадка для отдыха родителей	234м ²
РП-2	Площадка для отдыха родителей	234м ²
ВП-1	Веревочный парк	236м ²
СК-1	Сквер для прогулок	-
СК-2	Сквер для прогулок	-
Т-1	Туалеты	50м ²
П	Парковка	594м ²
ФЗ-1	Фотозона	-
ФЗ-2	Фотозона	-

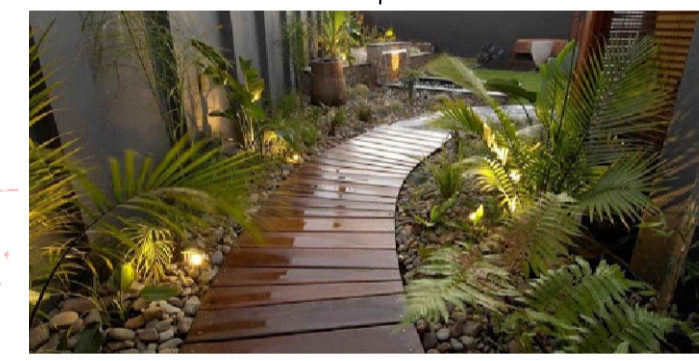
Ведомость покрытий

Поз.	Наименование	Кол.	Примечание
1	Площадь проектируемых твердых покрытий, в т.ч.	8462м ²	
	Асфальтобетон	594м ²	
	Бетонная плитка	3284м ²	
	Бетонная плитка главной площади	4012м ²	
	Бетонное покрытие сквйт парка	572м ²	
2	Прорезиненное покрытие, в т.ч.	4980м ²	
	Площадок	2202м ²	
	Велодорожек	1588м ²	
	Пешеходной зоны	1190м ²	
3	Площадь озеленения	39558м ²	

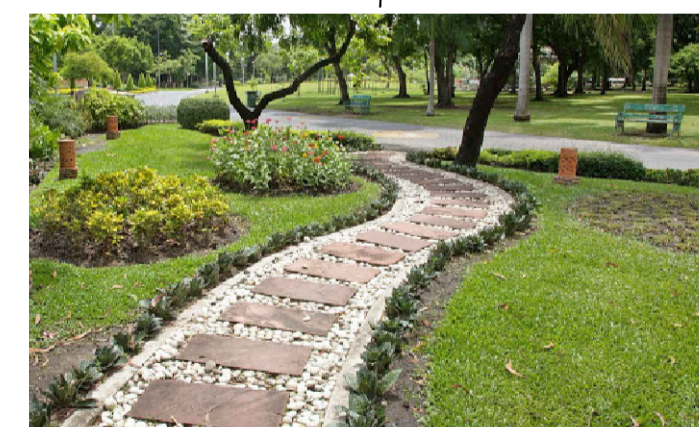
Вариант исполнения дорожек для пешеходов в скверах



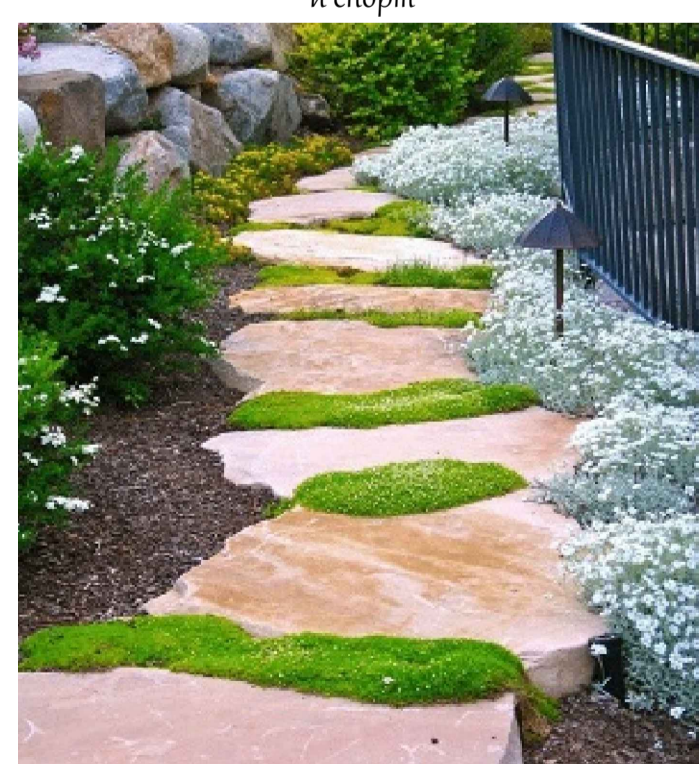
Вариант исполнения для подхода к детским зонам и спорт



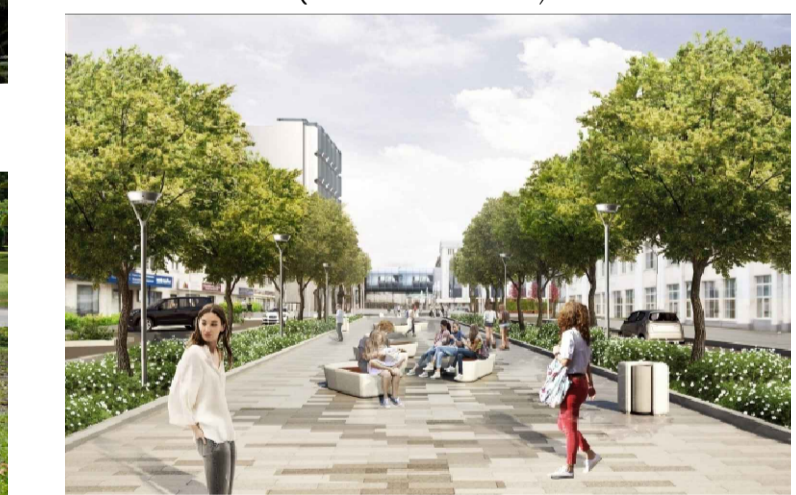
Вариант исполнения для подхода к детским зонам и спорт



Вариант исполнения для подхода к детским зонам и спорт



Вариант исполнения площади и дорожек для пешеходов (бетонная плитка)



Вариант исполнения площади и дорожек для пешеходов (бетонная плитка)

Вариант исполнения покрытия спортивных зон (резинное покрытие)



Вариант исполнения покрытия детских зон, родительских зон и спортивных (резинное покрытие)

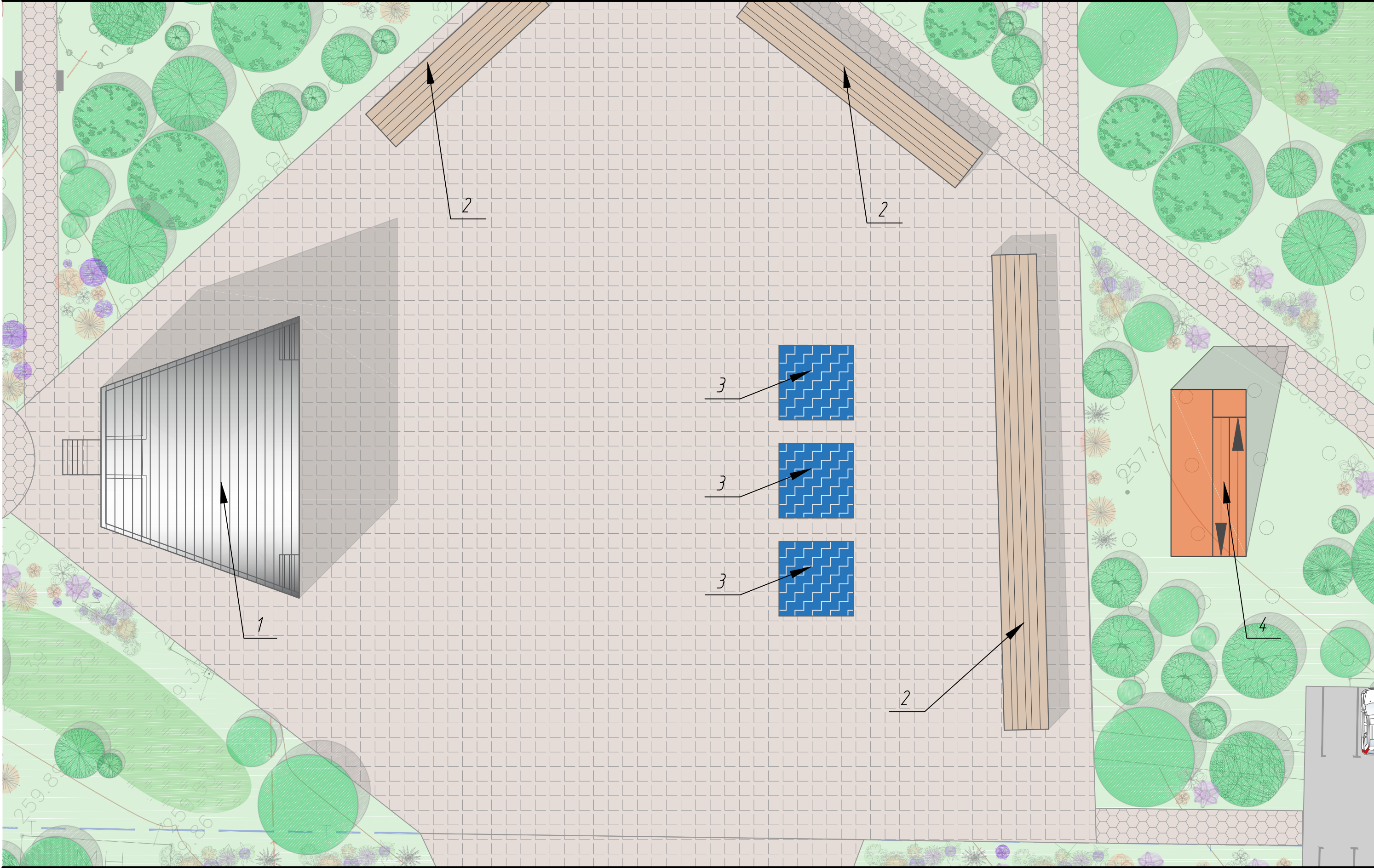


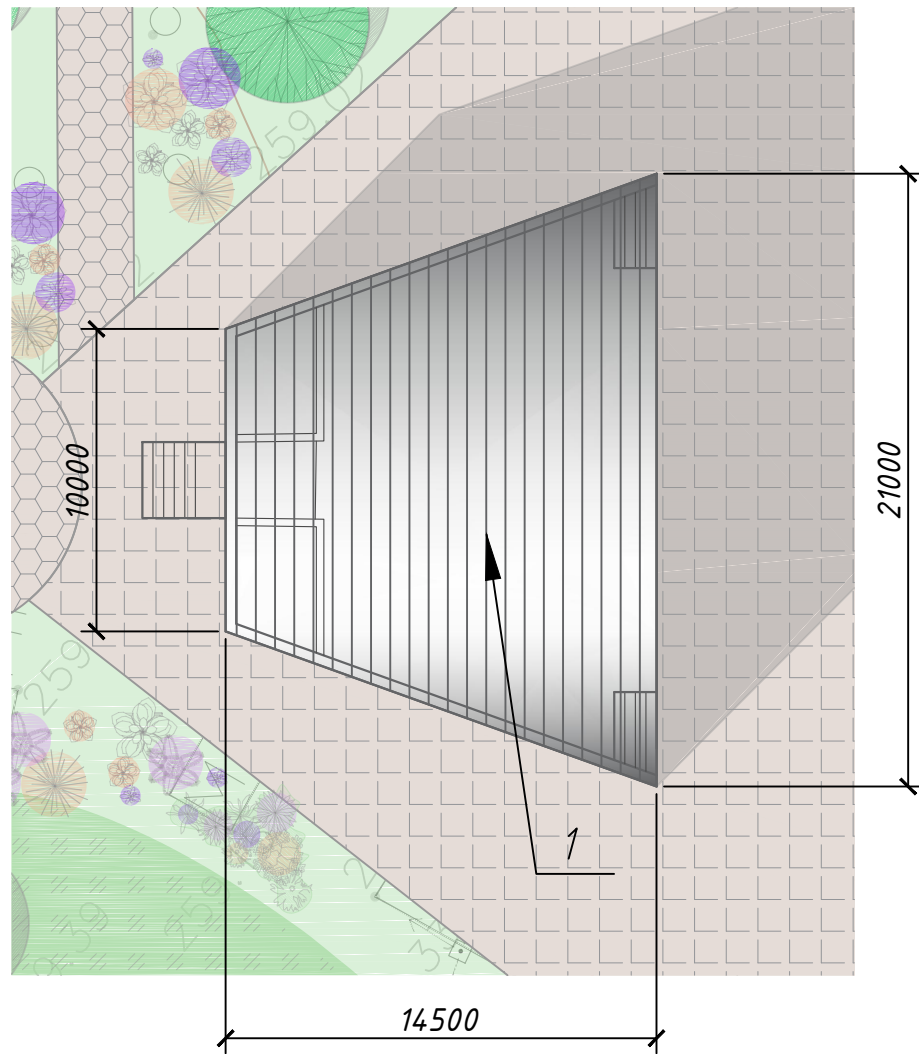


поз. ГЛ-ВХ 1 генплана
Главный вход в парк
Габаритные размеры: (ДхШхВ) 4950х23800х5000 мм
Материал: стальной каркас, бетон, дерево.
Цвет: серый, графитовый, белый, орех.
На заказ.



поз. ГЛ-ВХ 2 генплана
Второй вход в парк
Габаритные размеры: (ДхШхВ) 1200х7500х3300 мм
размеры арок (ДхШхВ) 500х4000х3300 мм
(ДхШхВ) 1200х2300х2500 мм
(ДхШхВ) 1200х2000х1900 мм
Материал: стальной каркас, бетон, дерево.
Цвет: серый, графитовый, орех.
На заказ.



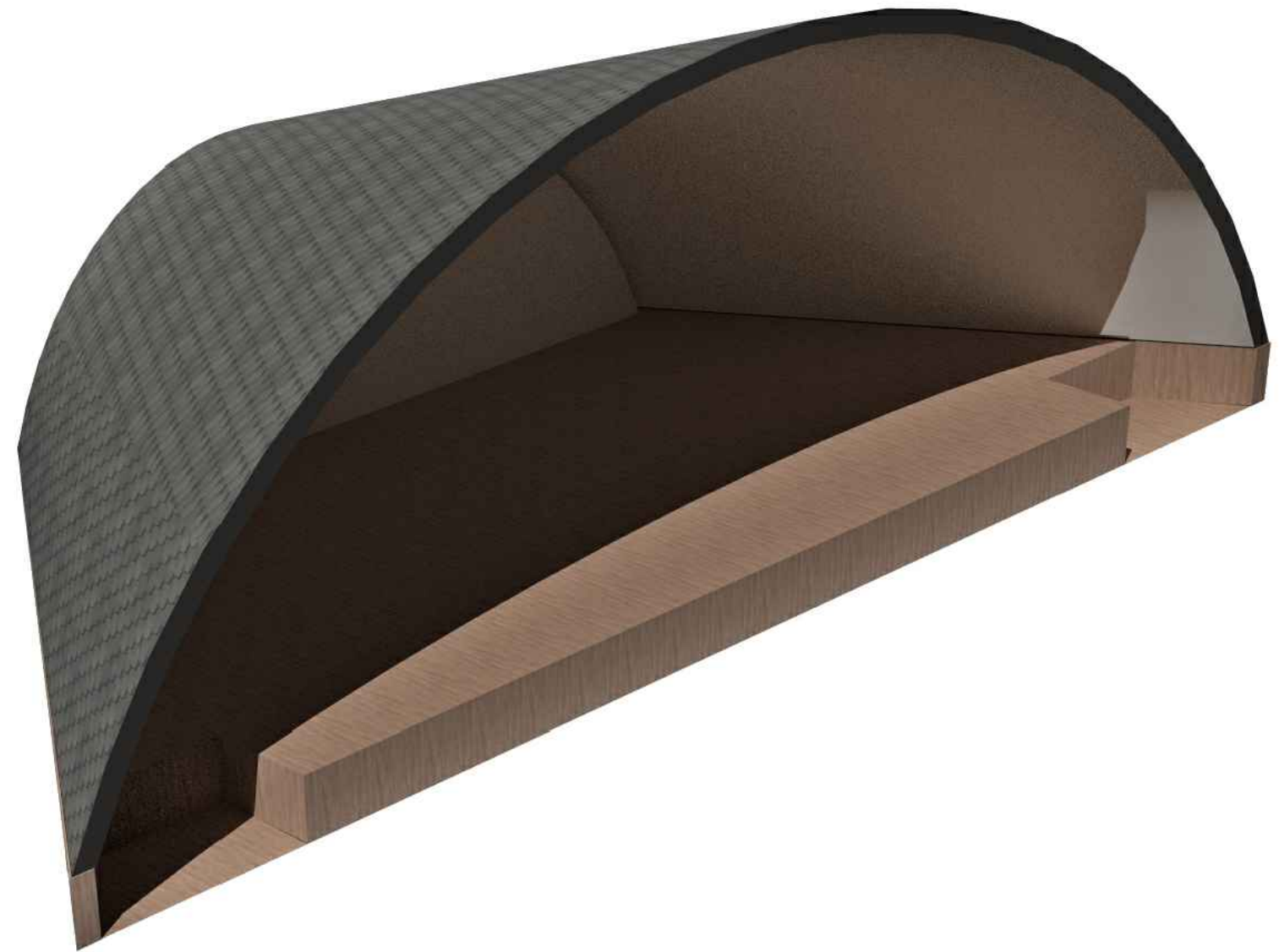


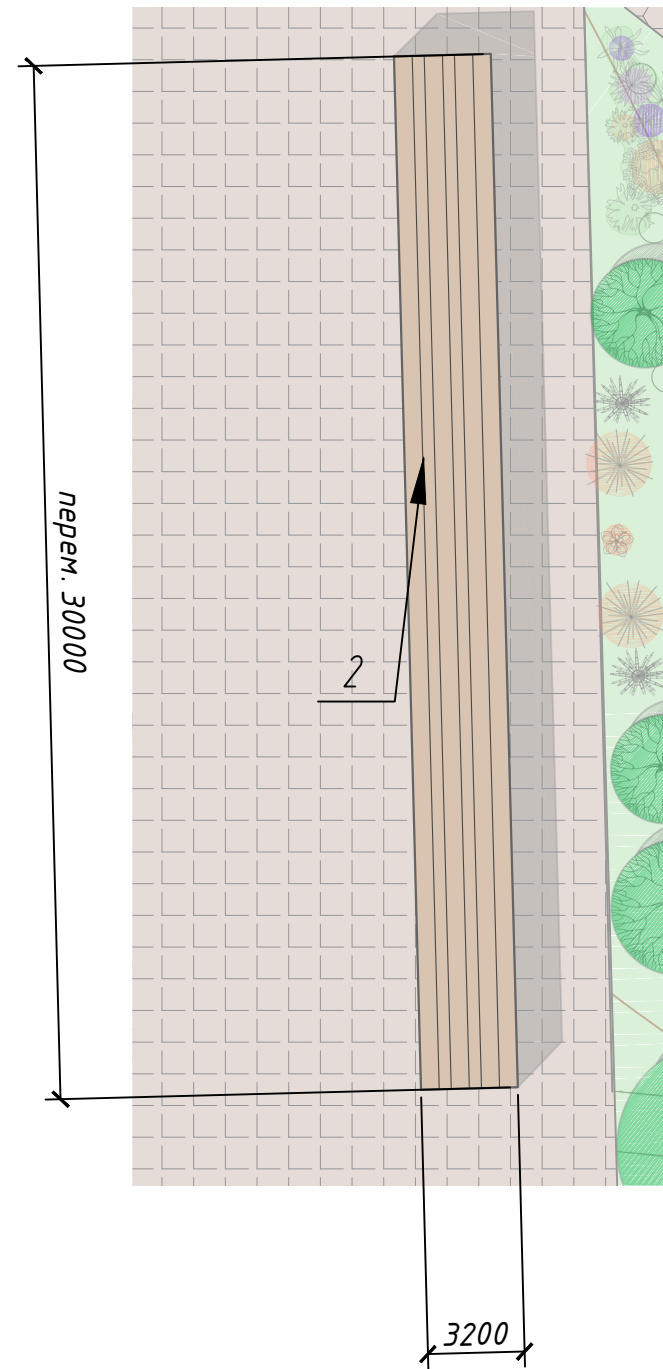
поз.1 генплана

Сцена.

Габаритные размеры: (ДхШхВ) 21000х14500х7000 мм

На заказ. Материал: дерево, стальной каркас, мягкая черепица.





поз.2 генплана

Трибуны.

Габаритные размеры: (ДхШхВ) 30000 (переменная) х3200х2500 мм

На заказ. Материал: дерево, стальной каркас.

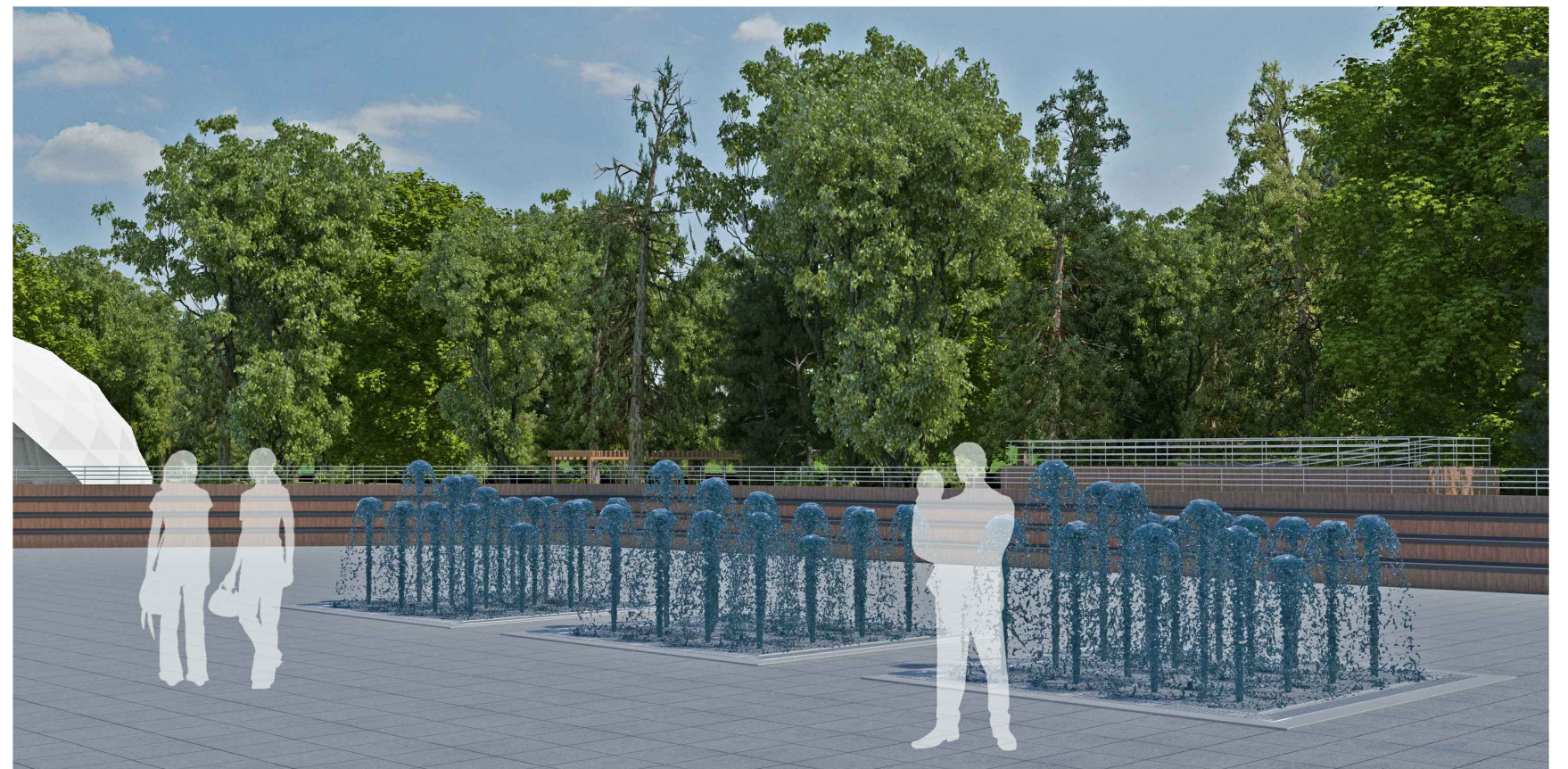
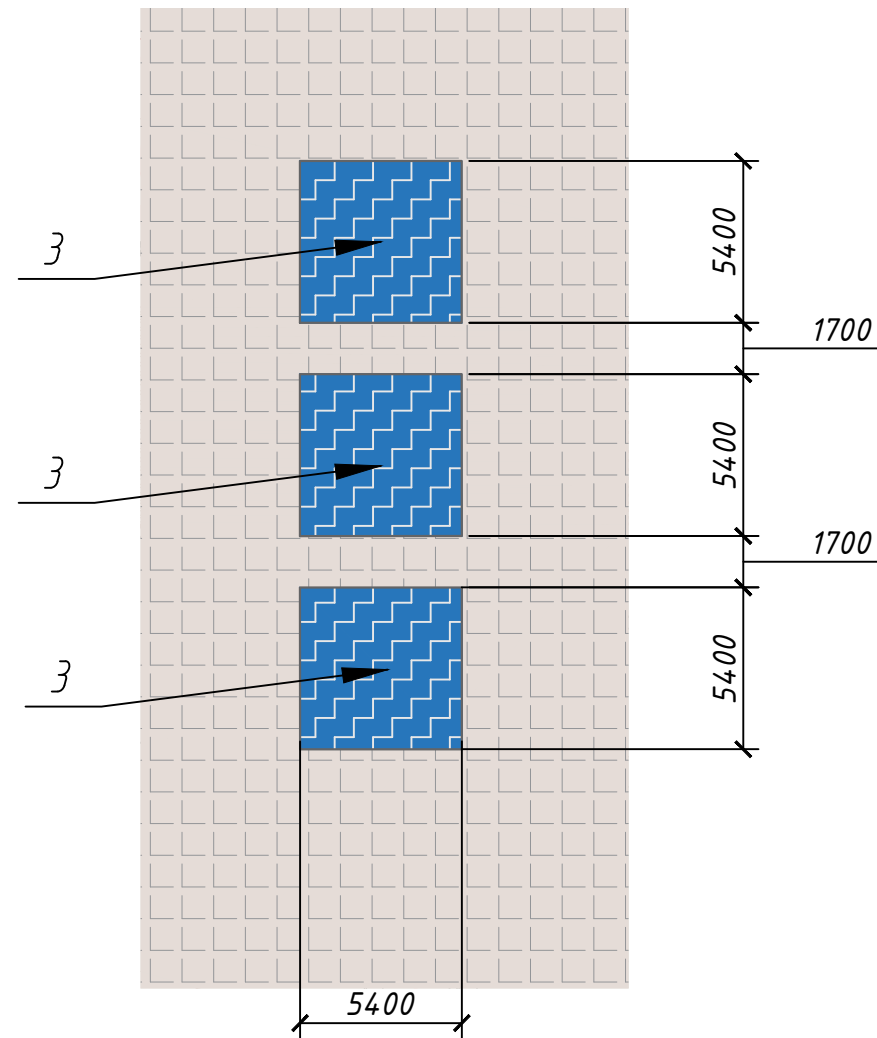


поз.3 генплана

Фонтан

Габаритные размеры: (ДхШ) 5400х5400 мм

На заказ.



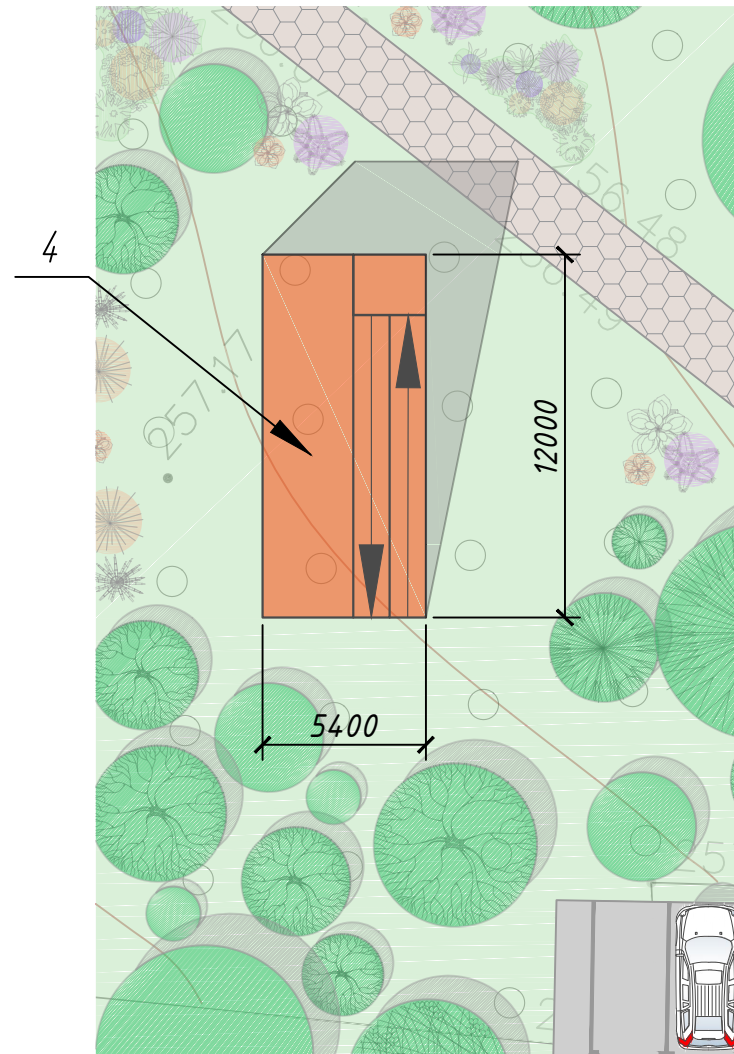
поз.4 генплана

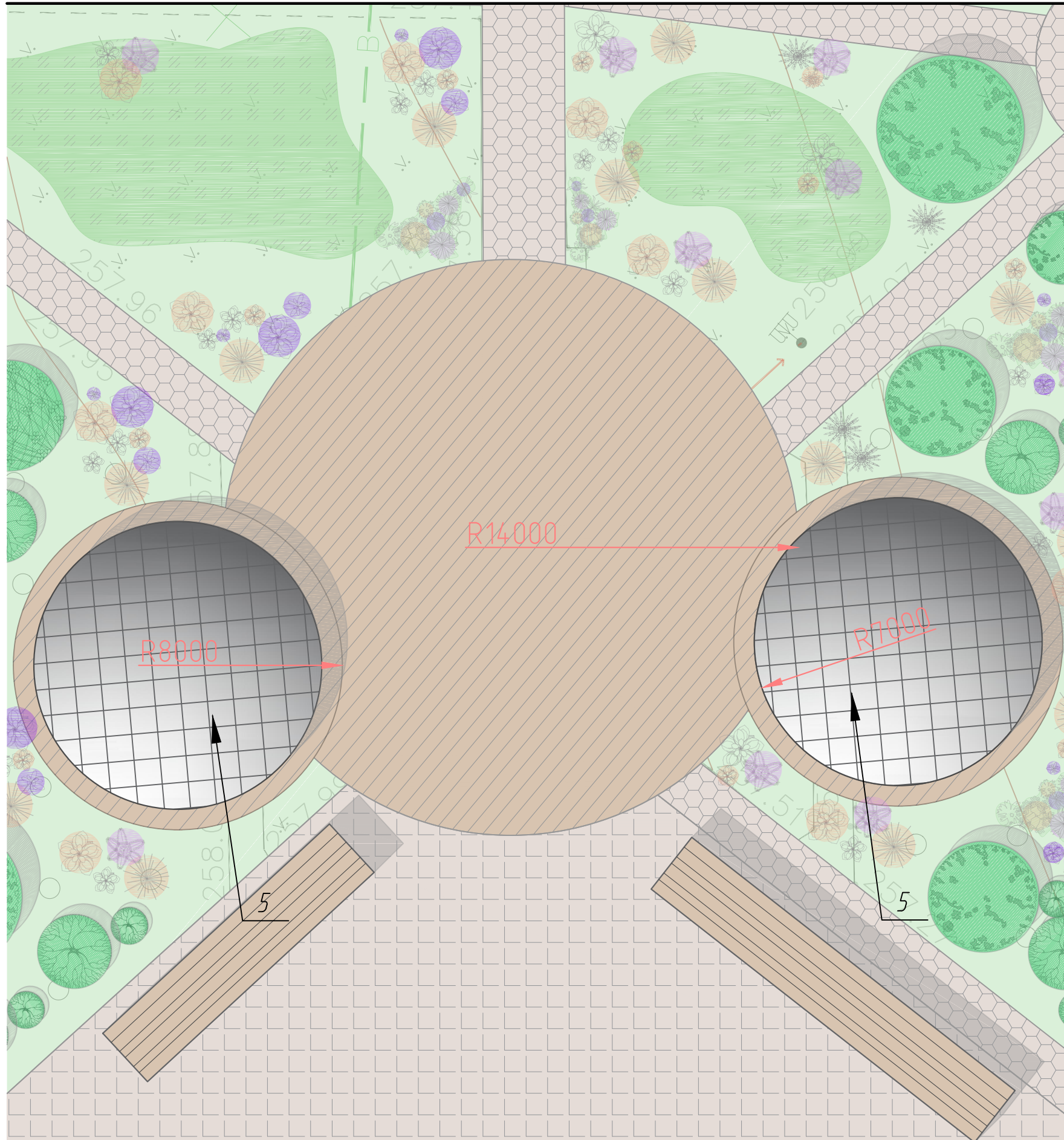
Обзорная башня.

Габаритные размеры: (ДхШхВ) 5400х12000х3000 мм

Материал: дерево, стальной каркас.

На заказ.





поз.5 генплана

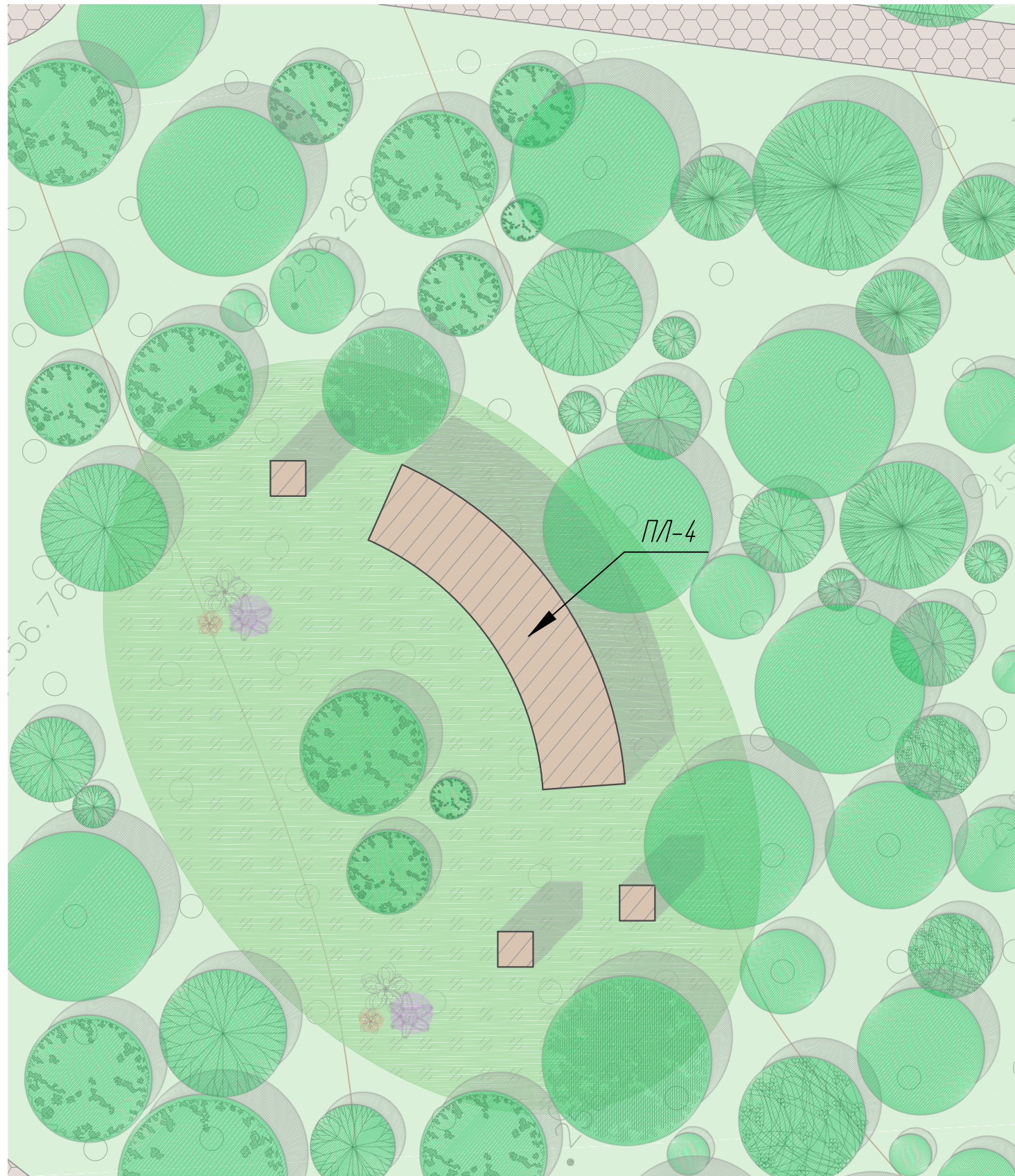
Кафе

Габаритные размеры: (ДхШхВ) 7000х7000х4000 мм

Материал: стальной каркас, тент.

На заказ.

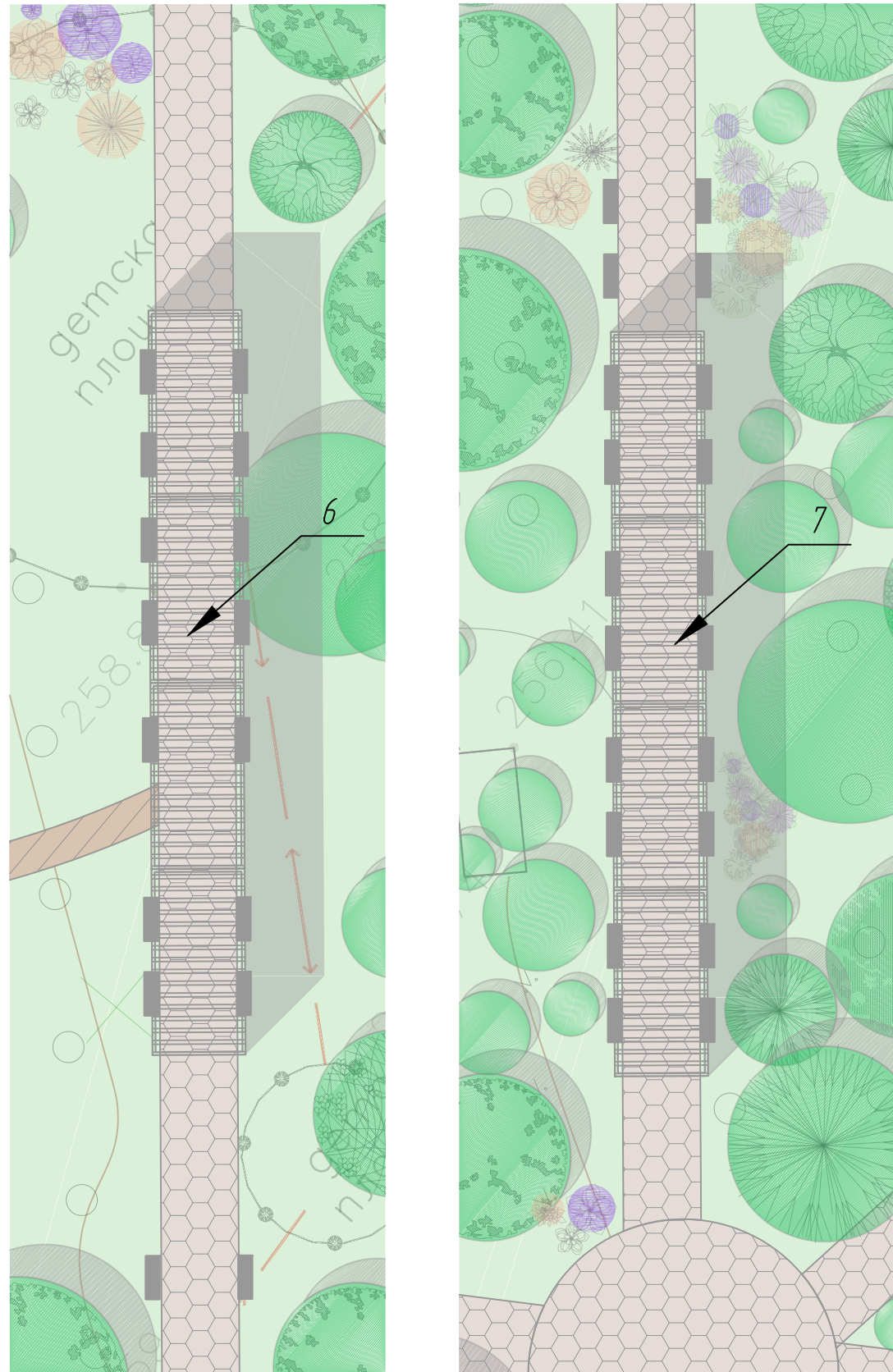




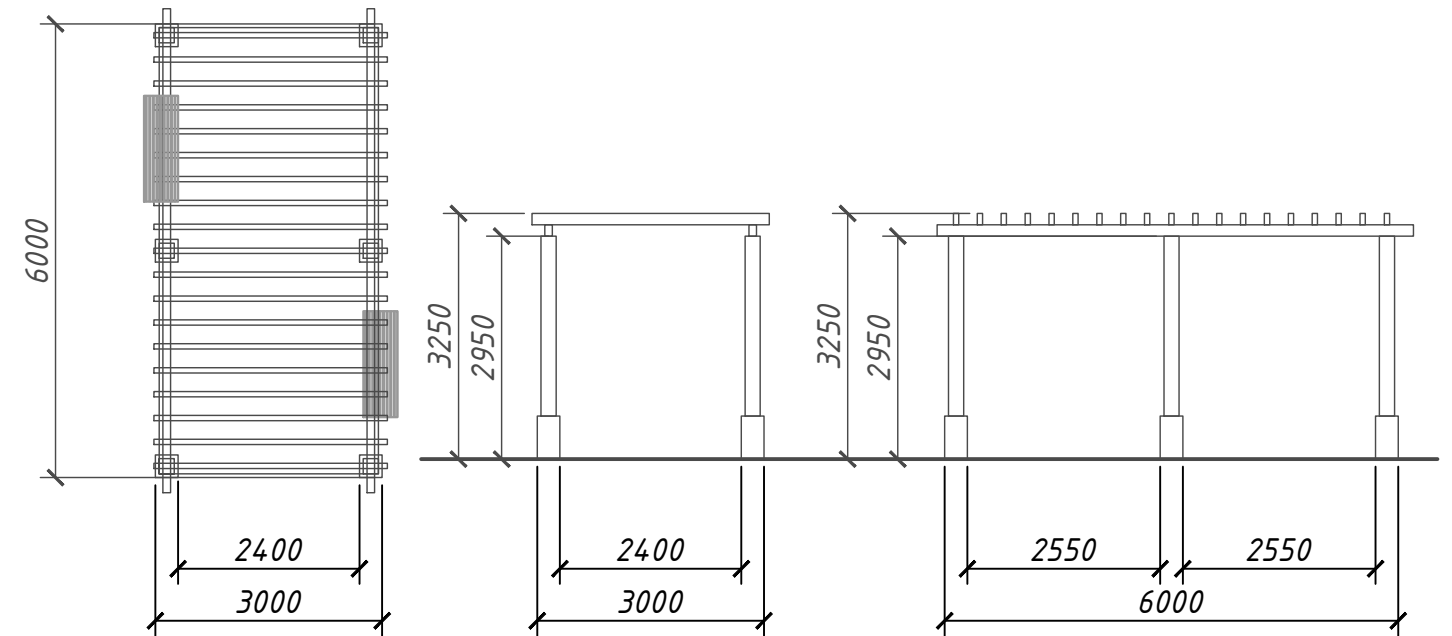
поз.ПЛ-4 генплана
Фирма "тегаролis". Навес ТЕНТ. Арт. 0419. Или аналог.
Габаритные размеры: (ДхШхВ) 1220х5750х3000 мм
Материал: сталь, дерево.
Цвет: серый, орех.



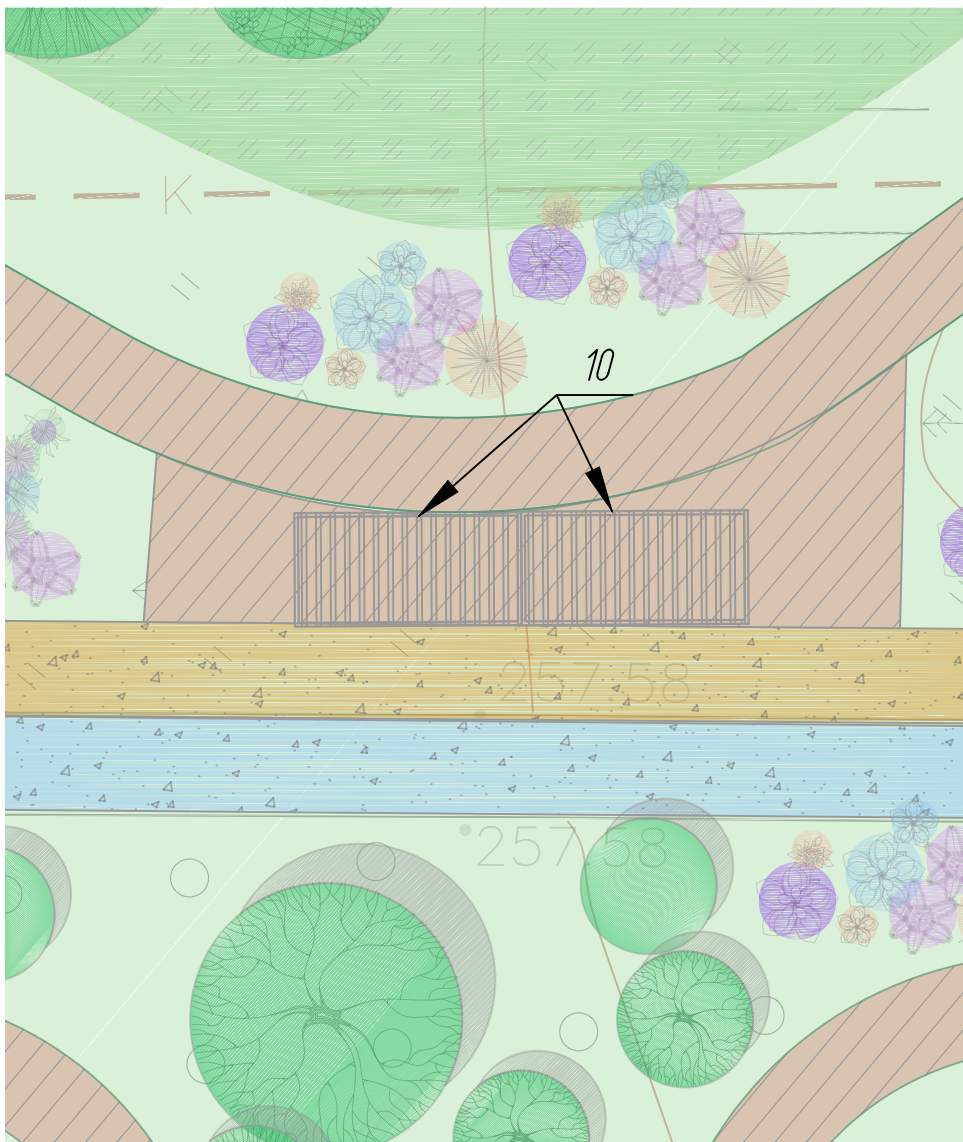
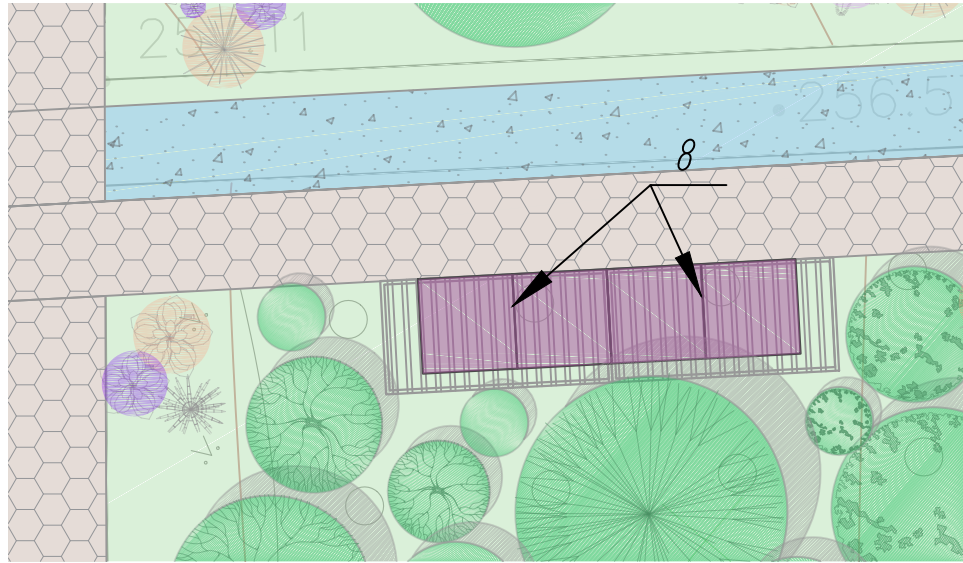
Благоустройство парка имени Горовца по адресу: Кемеровская область, г.Полысаево, в границах улиц Волжская и Космонавтов



поз. 6 генплана
поз. 7 генплана
Теневой навес.
Габаритные размеры: (ДхШхВ) 6000х3000х3250 мм
На заказ. Материал дерево, бетон.
Цвет: орех, серый.



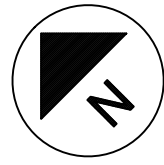
Благоустройство парка имени Горовца по адресу: Кемеровская область, г.Полысаево, в границах улиц Волжская и Космонавтов



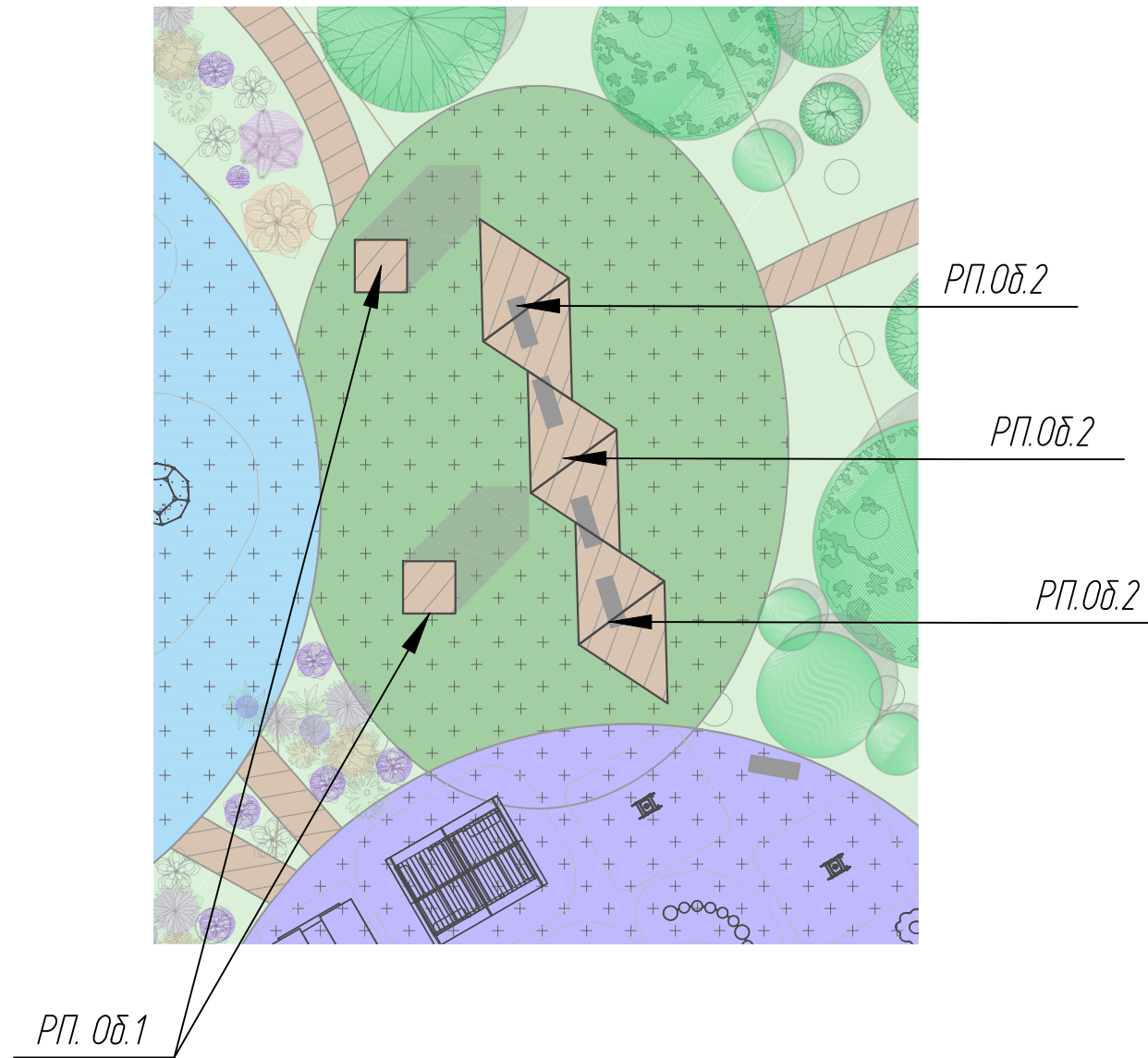
поз.8 генплана
поз. 10 генплана
Фирма "тегаролis". Беседка с наполнением.
Арт. 9337 - беседка
Арт. 9336_3 - качели вариант 1
Арт. 9336_4 - качели вариант 2
Арт. 9336_5 - меловая стена
Арт. 9338_1 - стенка игровая
Арт. 9338_2 - качели вариант 3
Габаритные размеры: (ДхШхВ) 3000х6300х3000 мм
Материал: дерево, сталь.
Цвет: серый, орех, красный.
Или аналог.



Благоустройство парка имени Горовца по адресу: Кемеровская область, г.Полысаево, в границах улиц Волжская и Космонавтов

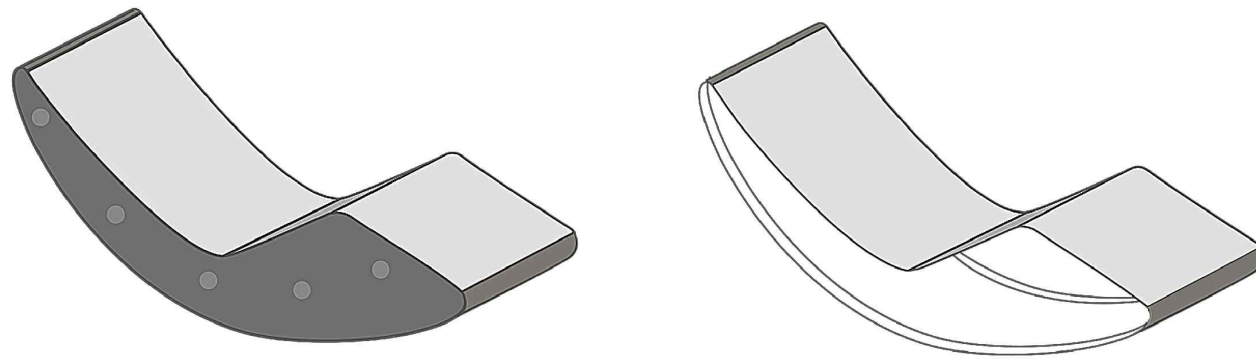


рп-1 и рп-2 (родительская зона)



Условные обозначения

-  Ограждение
-  Ремонтруемая парковка (асфальтобетон)
-  Пешеходная зона (бетонная плитка)
-  Скейт парк (бетонное покрытие)
-  Главная площадь (бетонная плитка)
-  Главная площадь и площадка фейверков (бетонная плитка под дерево)
-  Покрытие дорожек (прорезиненное покрытие)
-  Дорожки в скверах (дерево)
-  Проектируемое озеленение
-  Покрытие игровых площадок
-  Цветы
-  Деревья
-  - основные входы



поз. РП.0б.2

Фирма "megapolis". Навес. Арт. 9352а. Или аналог.

Габаритные размеры: (ДхШхВ) 5500х10000х3500 мм

Материал: сталь, дерево.

Арт. 9315, 9316. - лавочки. Или аналог.

Материал: сталь, дерево.

9333а

в: 0,7 м ш: 1,6 м

д: 0,7 м

9333б

в: 0,7 м ш: 1,6 м

д: 0,7 м

поз. РП.0б.1

Шезлонги

Фирма "megapolis". Арт. 9333а, 9333б,

Или аналог.

Материал: сталь, дерево.

9315

в | 1 м

ш | 1 м

д | 0,6 / 1,8 м

9316

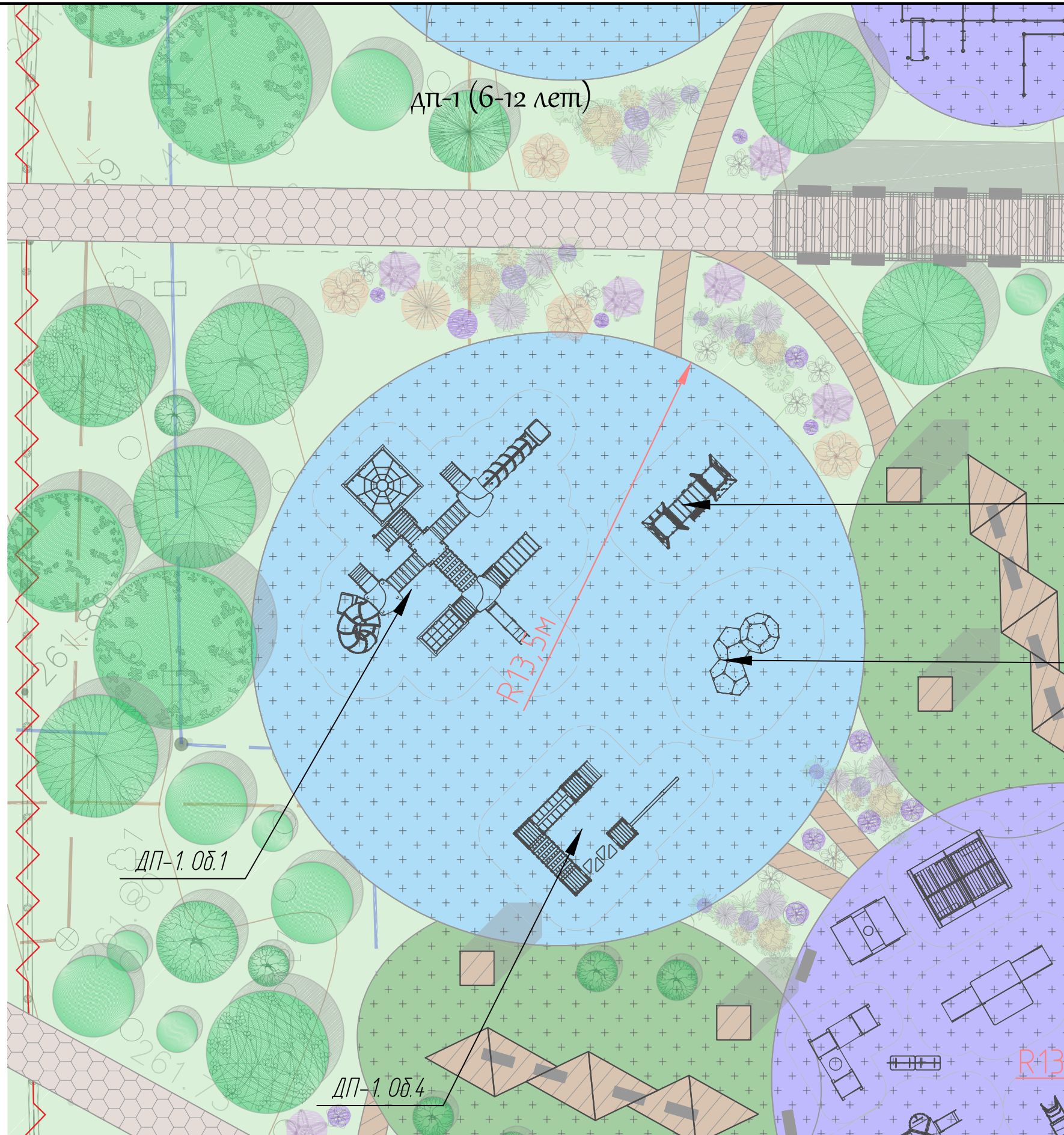
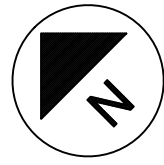
в | 0,45 м

ш | 0,5 м

д | 0,6 / 1,8 м



Схема благоустройства основных зон. Схема детской площадки 1



Условные обозначения

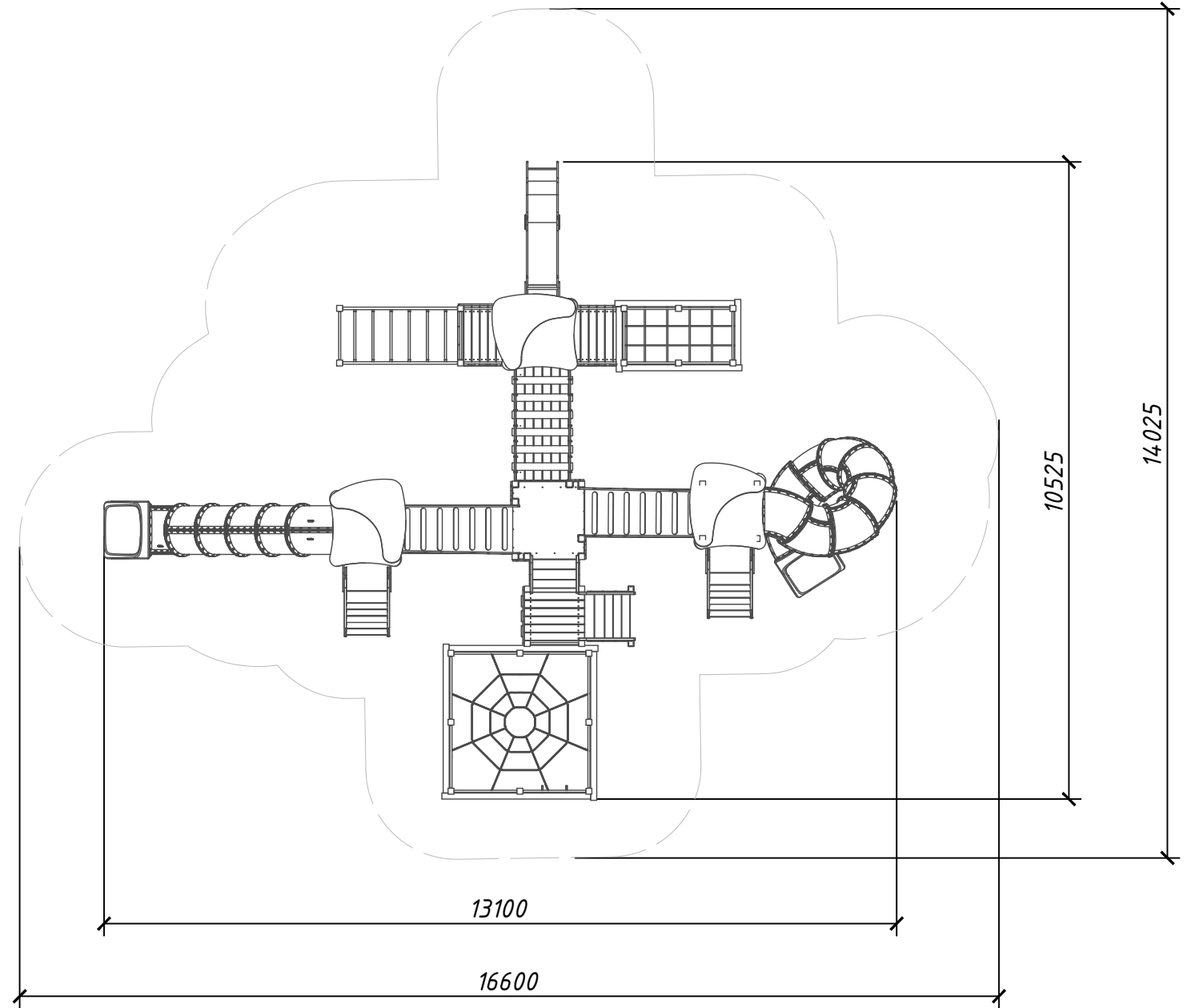
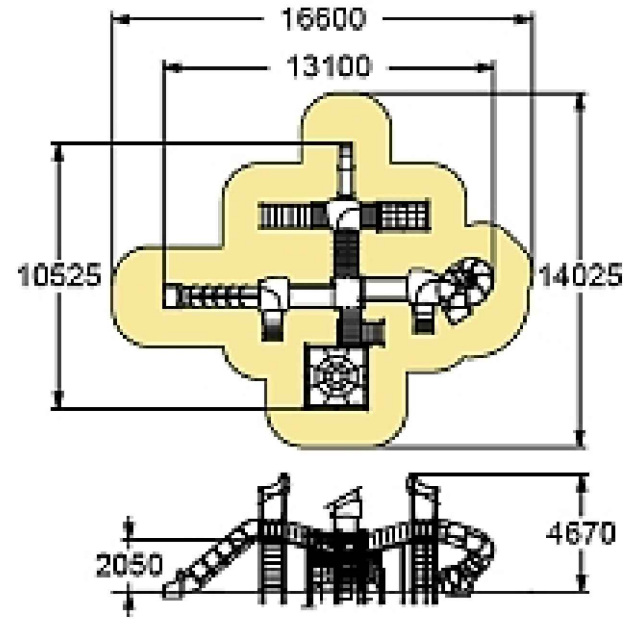
-  Ограждение
-  Ремонтруемая парковка (асфальтобетон)
-  Пешеходная зона (бетонная плитка)
-  Скейт парк (бетонное покрытие)
-  Главная площадь (бетонная плитка)
-  Главная площадь и площадка фейверков (бетонная плитка под дерево)
-  Покрытие дорожек (прорезиненное покрытие)
-  Дорожки в скверах (дерево)
-  Проектируемое озеленение
-  Покрытие игровых площадок
-  Цветы
-  Деревья

ДП-1. Об.1

"КСИЛ" Арт. 005441 – Детский игровой комплекс. Или аналог.

Габаритные размеры: (ДхШхВ) 13100х10525х4670 мм

Возрастная группа: 6–12 лет

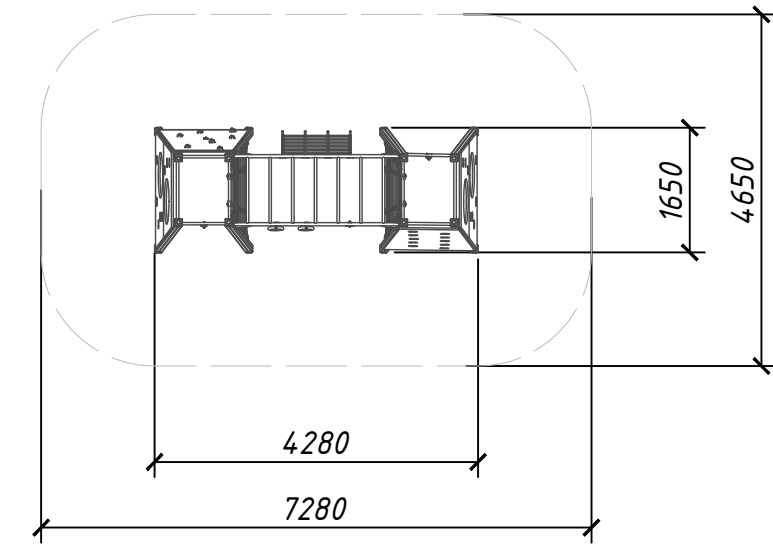
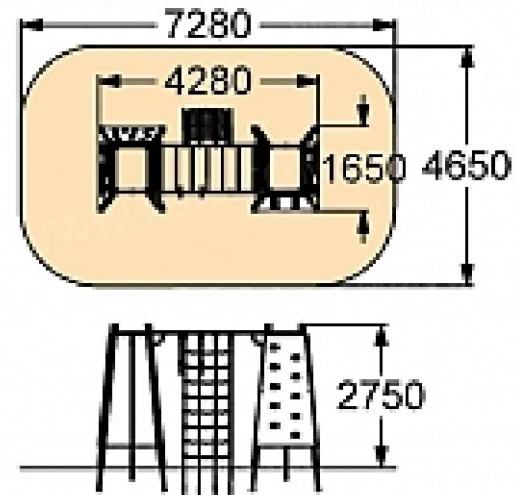


ДП-1. Об.2

"КСИЛ" Арт. 006337 - Детский спортивный комплекс. Или аналог.

Габаритные размеры: (ДхШхВ) 4280х1650х2750 мм

Возрастная группа: 6-12 лет

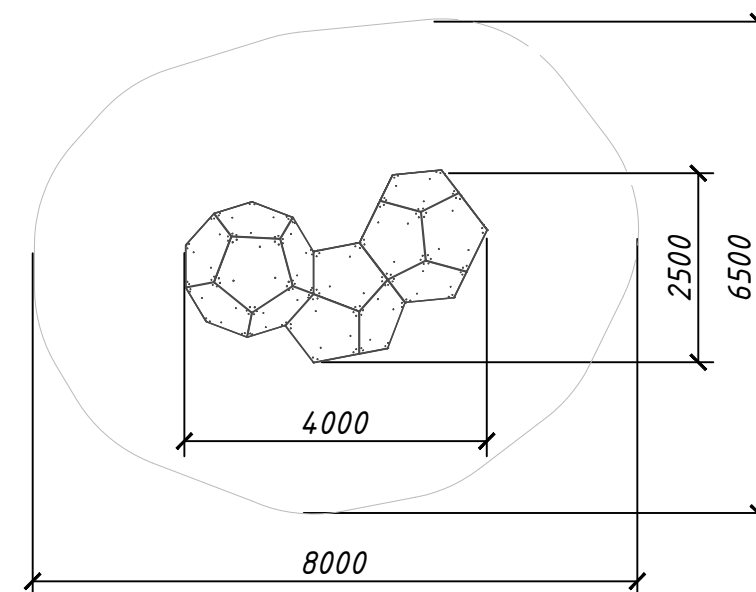
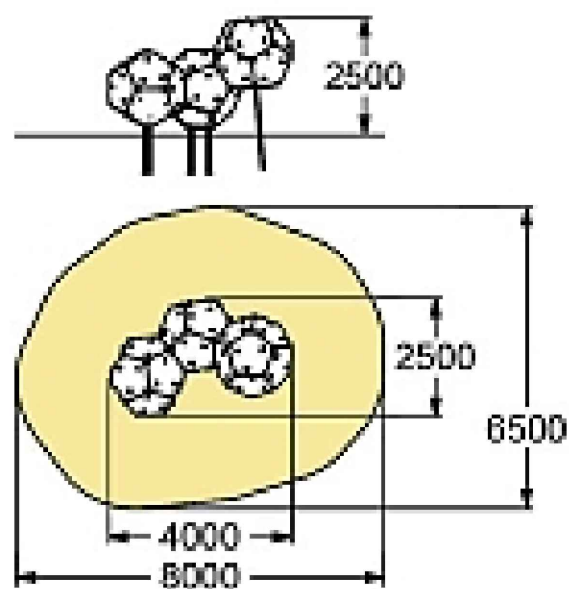


ДП-1. Об.З

"КСИЛ" Арт.006330 - Додекаэдры. Или аналог.

Габаритные размеры: (ДхШхВ) 4000х2500х2500 мм

Возрастная группа: от 6-и лет

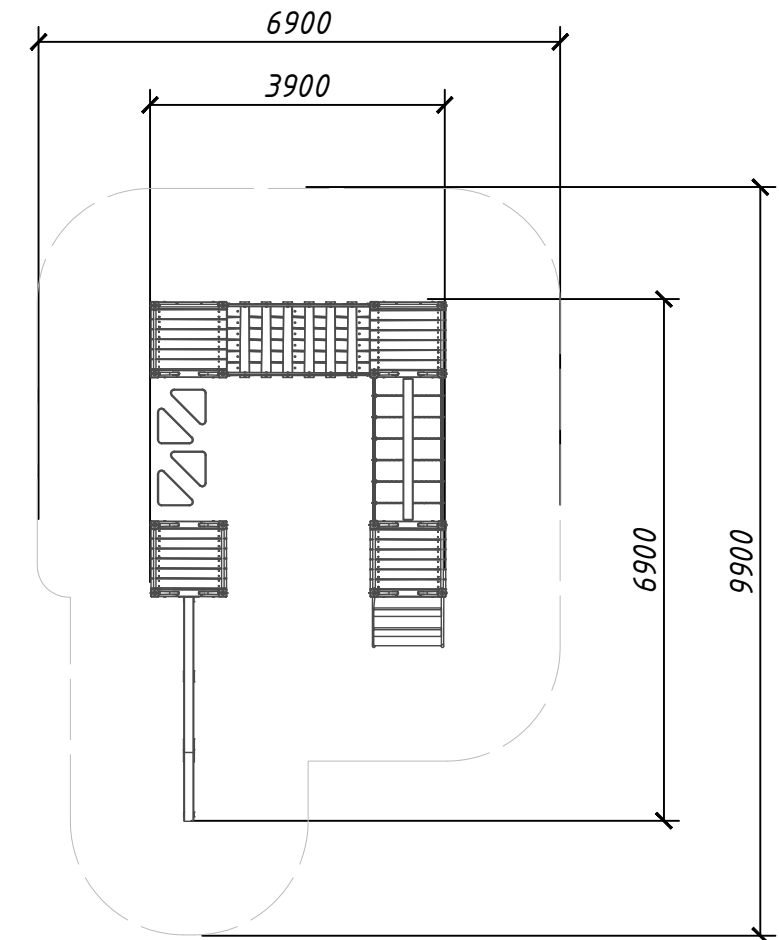
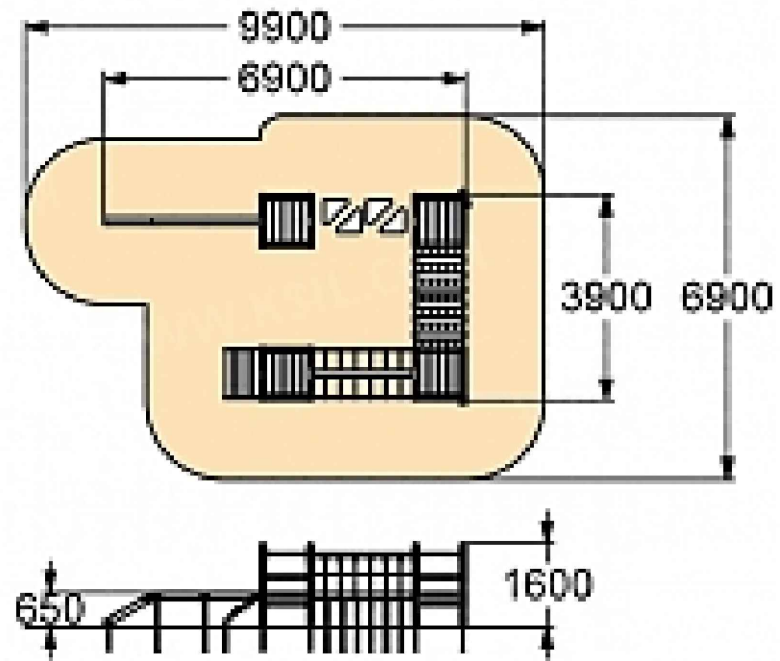


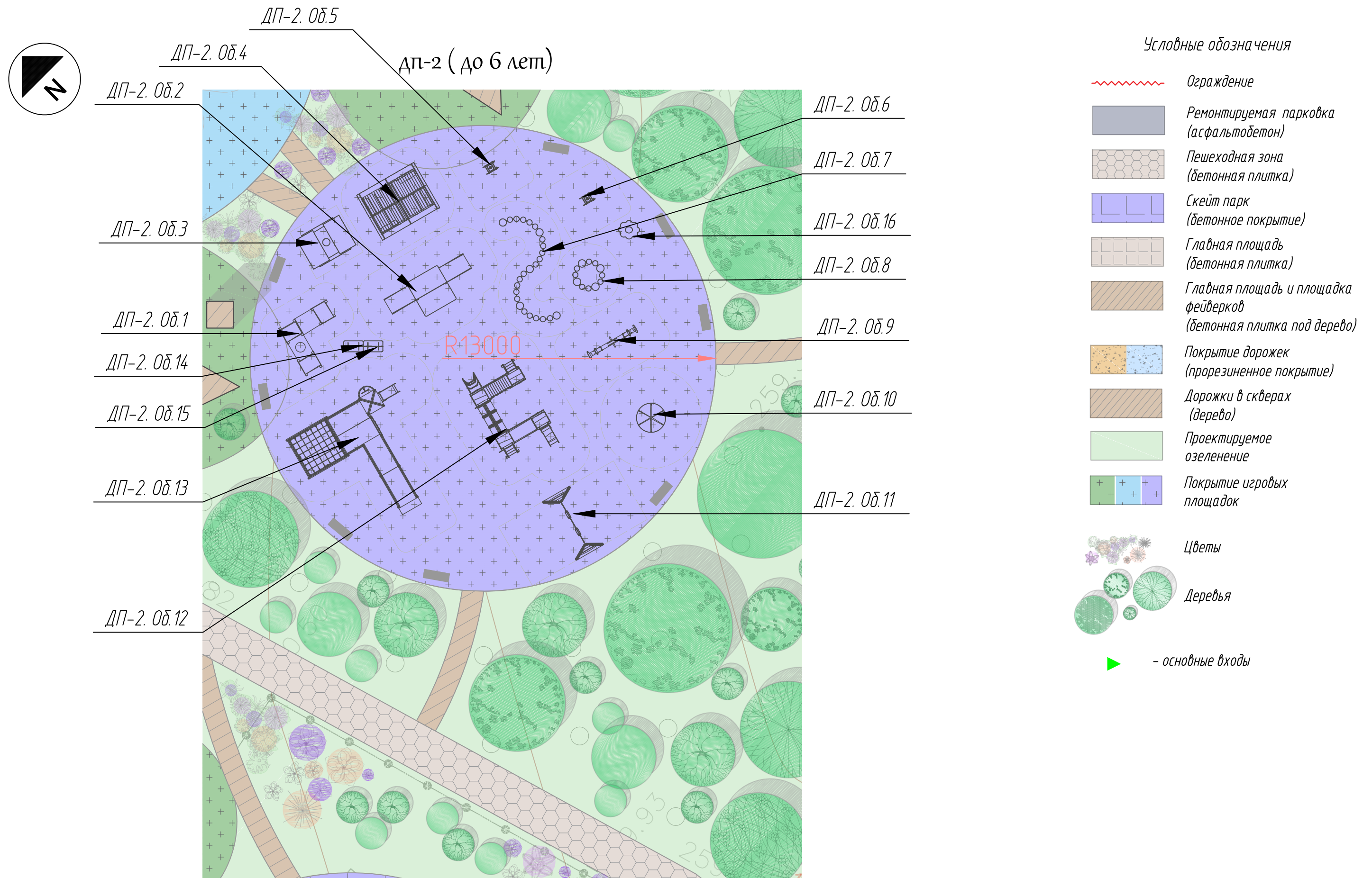
ДП-1. Об.4

"КСИЛ" Арт. 006318 – Детский спортивный комплекс "Мостики с переправой и бумом". Или аналог.

Габаритные размеры: (ДхШхВ) 6705х3905х1585 мм. Высота площадки башни 650 мм

Возрастная группа: 6-12 лет



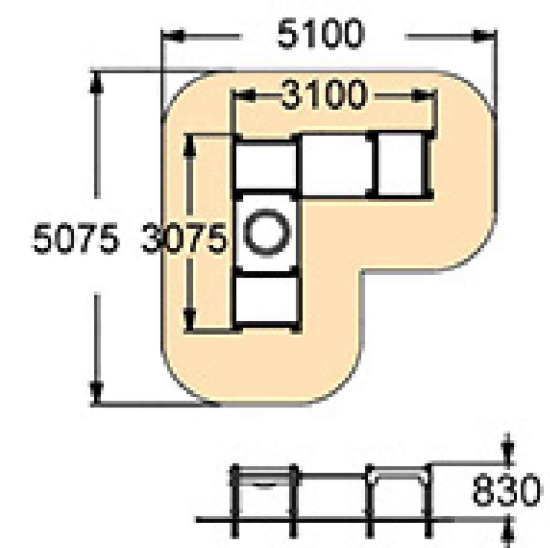
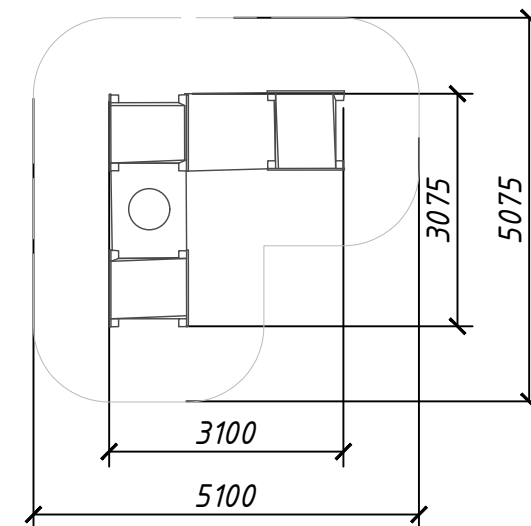


ДП-2. 08.1

"КСИЛ" Арт. 004244 - Стол-песочница для детей с ограниченными физическими возможностями. Или аналог.

Габаритные размеры: (ДхШхВ) 3100х3075х830 мм

Возрастная группа: от 3-х лет

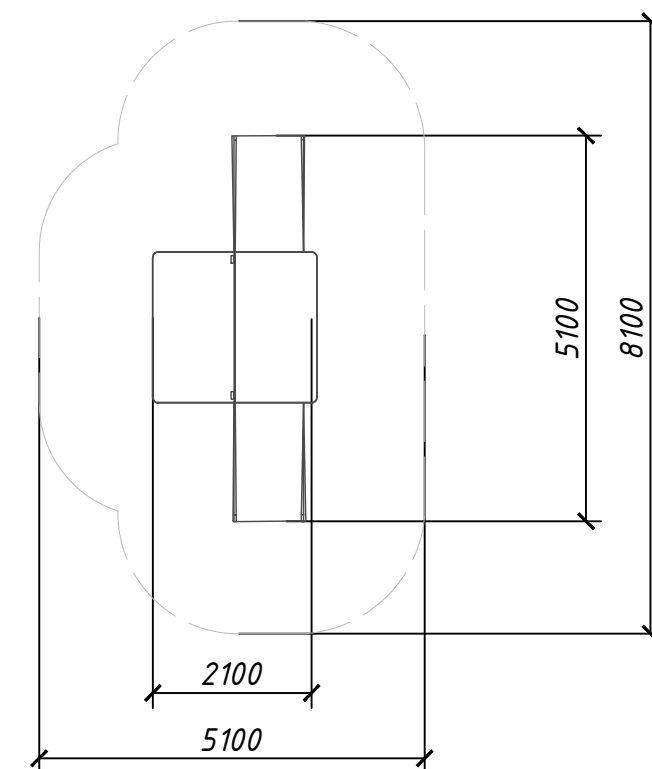
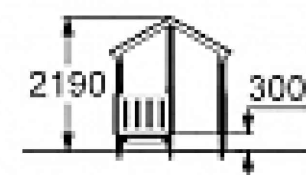
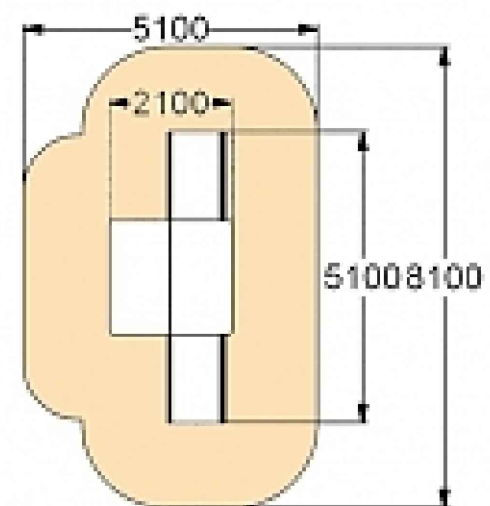


ДП-2. 08.2

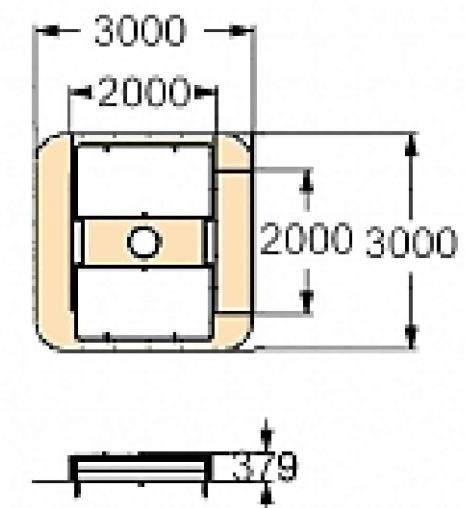
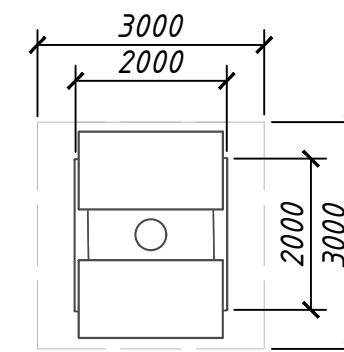
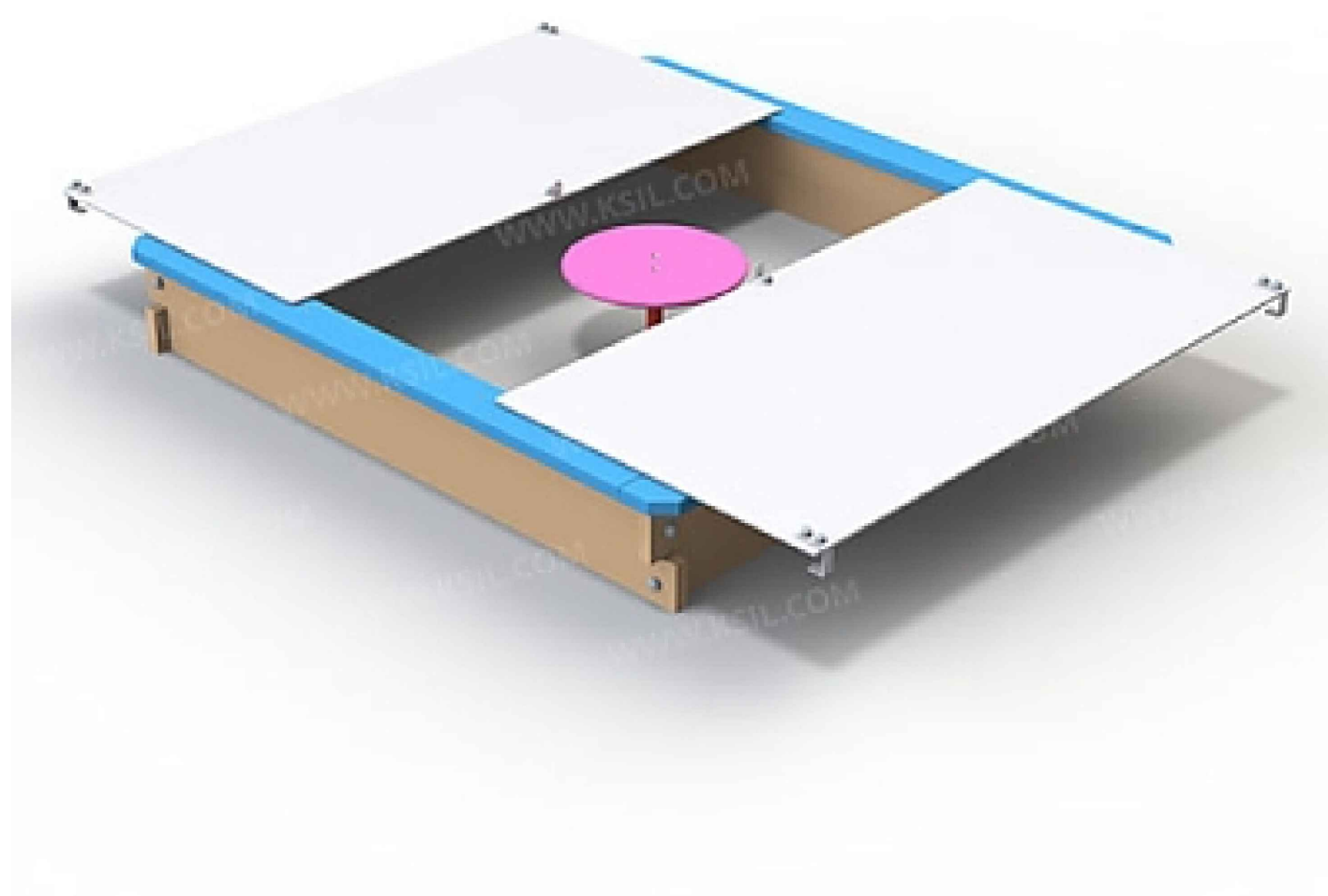
"КСИЛ" Арт. 004351 - Манеж с двумя входами для детей с ограниченными физическими возможностями. Или аналог.

Габаритные размеры: (ДхШхВ) 5920х2100х2210 мм

Возрастная группа: от 2-х лет



ДП-2. Об.3
"КСИЛ" Арт. 004236 – Песочница с крышкой. Или аналог.
Габаритные размеры:(ДхШхВ) 2000х2000х379 мм
Возрастная группа:от 1 года

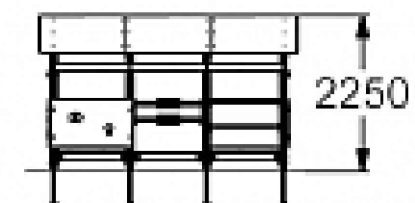
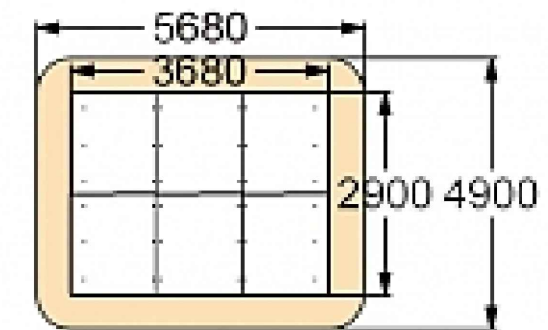
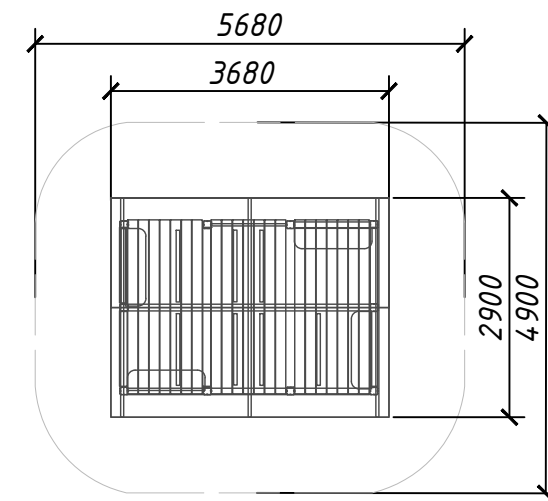


ДП-2. Об.4

"КСИЛ" Арт. 004305 - Домик-беседка. Или аналог.

Габаритные размеры: (ДхШхВ) 3680х2900х2250 мм

Возрастная группа: от 2-х лет

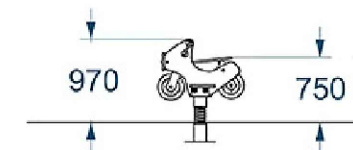
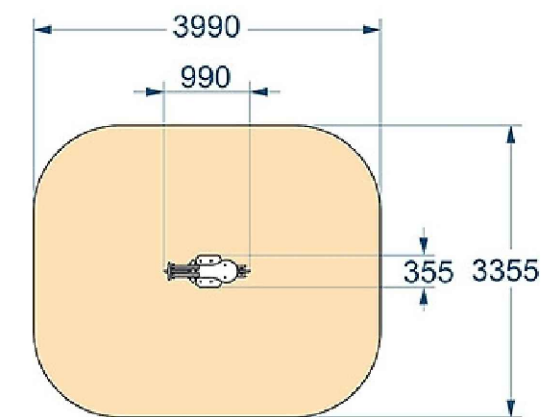
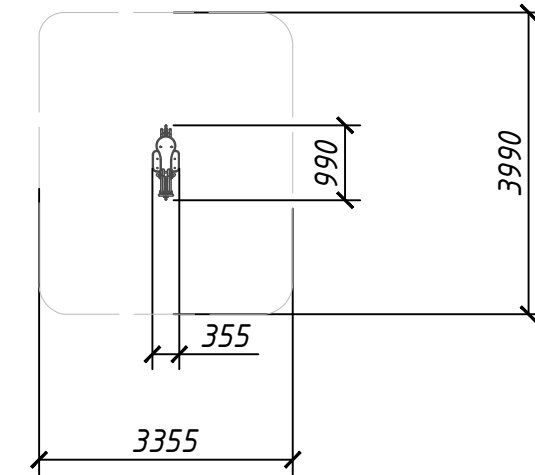
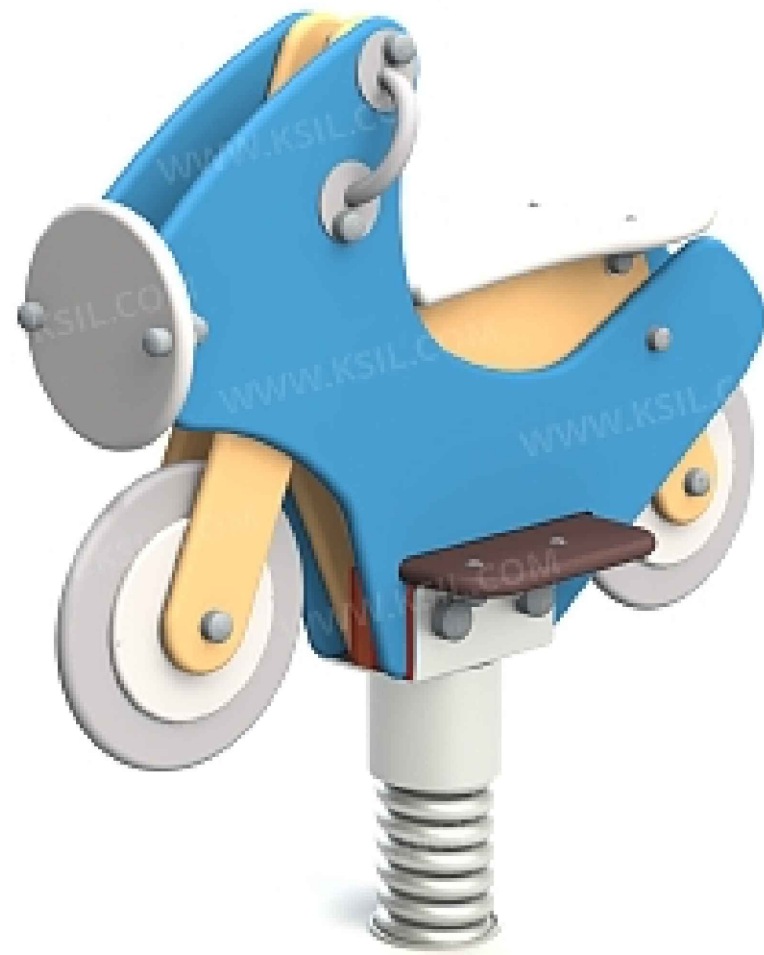


ДП-2. Об.5

"КСИЛ" Арт. 004112 - Качалка на пружине "Мотоцикл". Или аналог.

Габаритные размеры:(ДхШхВ) 990х355х970 мм. Высота сиденья 750 мм

Возрастная группа:4-10 лет

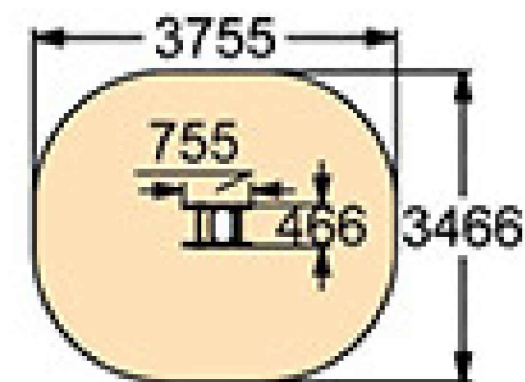
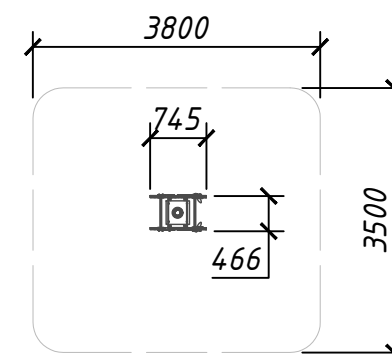
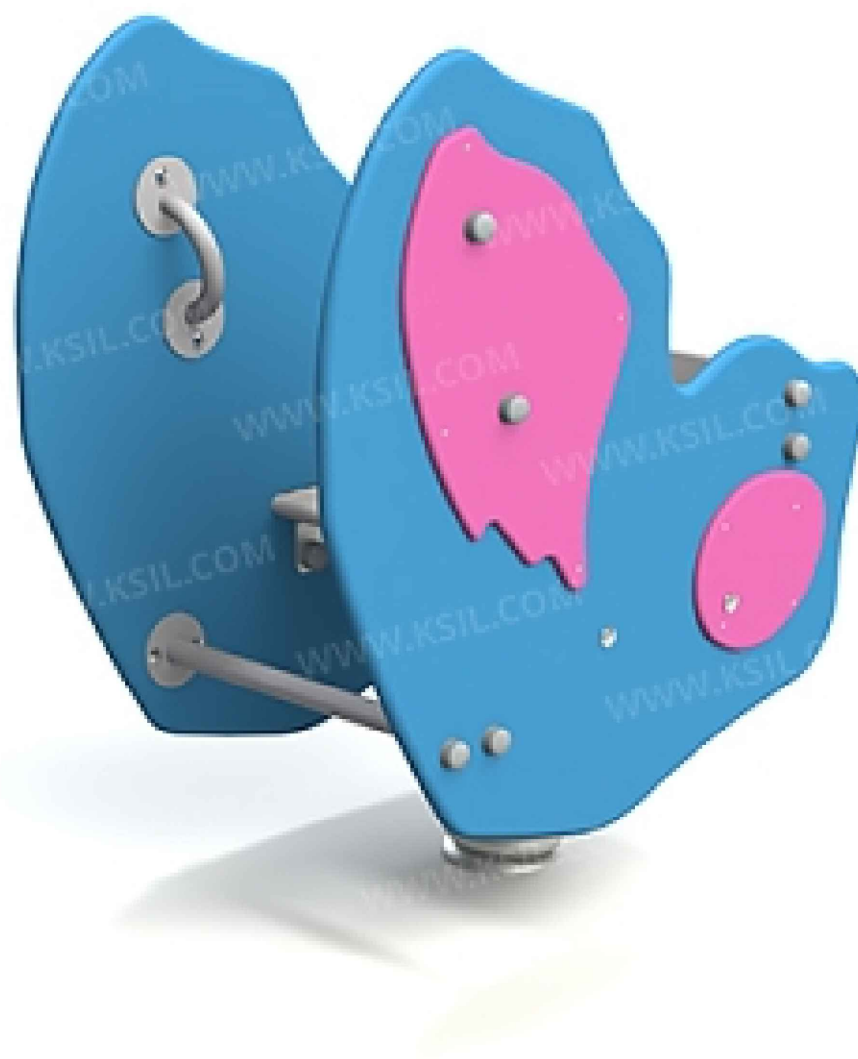


ДП-2. Об.6

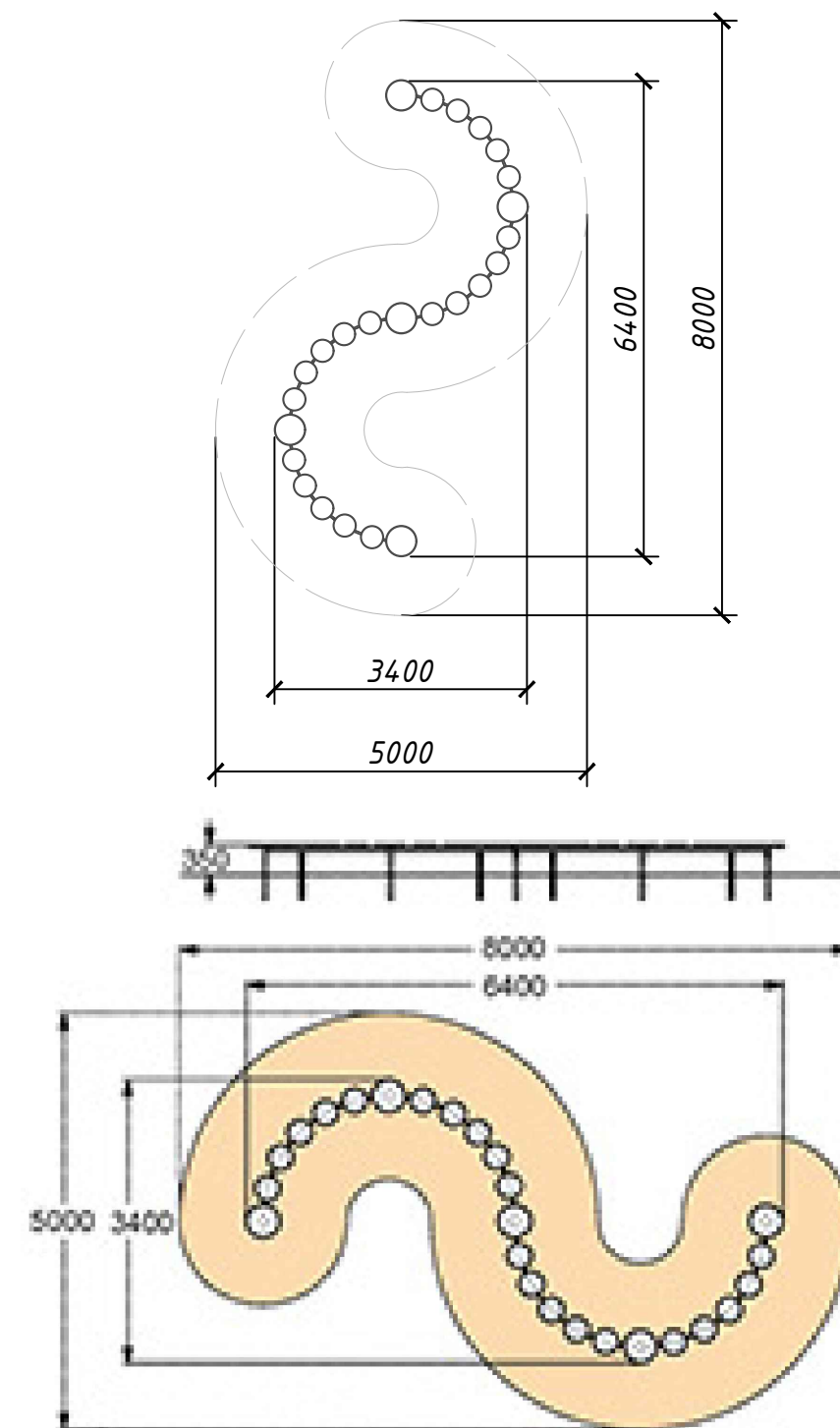
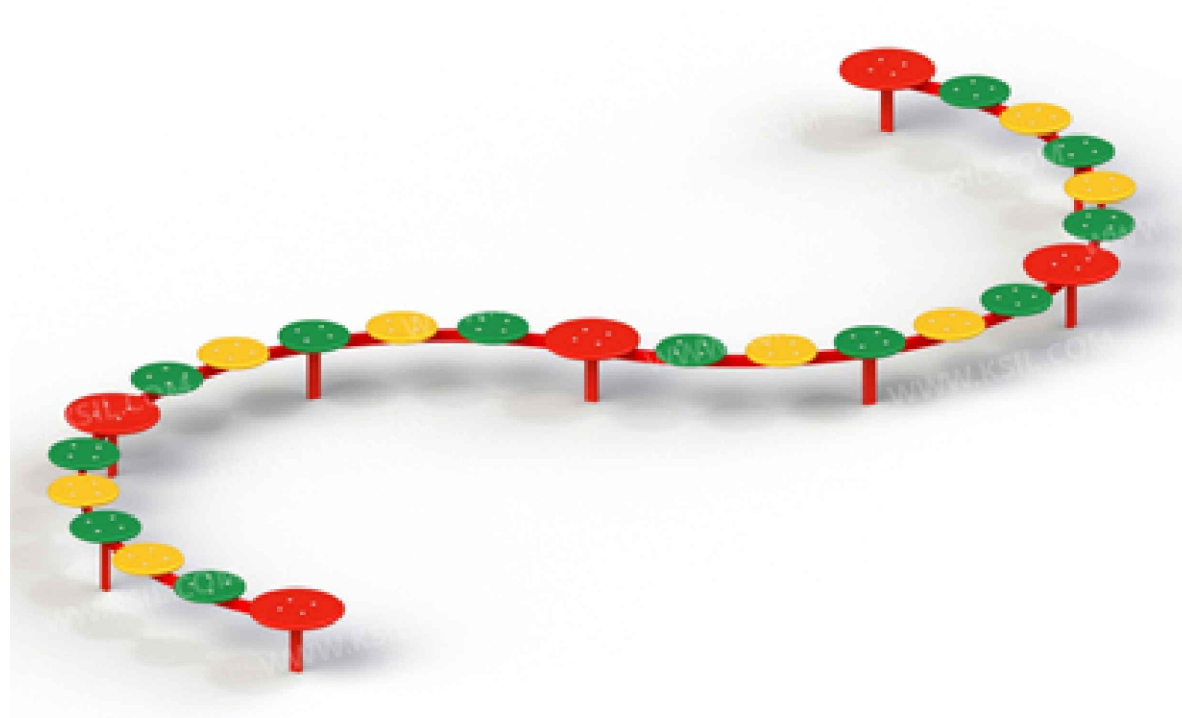
"КСИЛ" Арт. 004117 - Качалка на пружине "Бабочка". Или аналог.

Габаритные размеры:(ДхШхВ) 755х466х880 мм. Высота сиденья 380 мм

Возрастная группа:3-10 лет



ДП-2. Об.7
"КСИЛ" Арт. 002451 - Дорожка "Змейка". Или аналог.
Габаритные размеры:(ДхШхВ) 6400х3400х350 мм
Возрастная группа:от 2-х лет

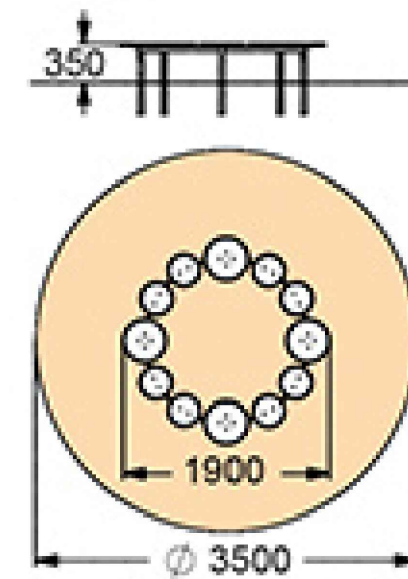
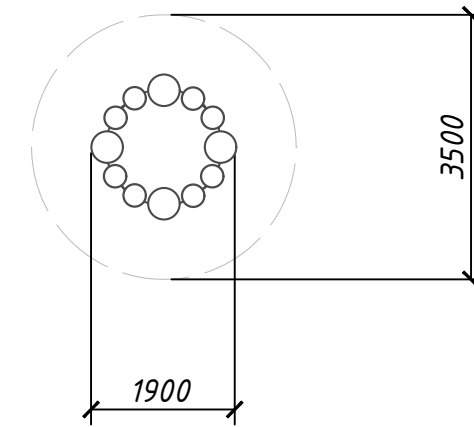
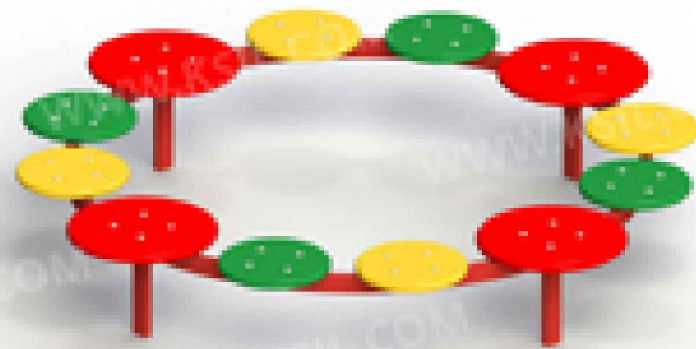


ДП-2. Об.8

"КСИЛ" Арт. 002452 - Дорожка "Малый круг". Или аналог.

Габаритные размеры: (ДхШхВ) 1920х1920х350 мм

Возрастная группа: от 2-х лет

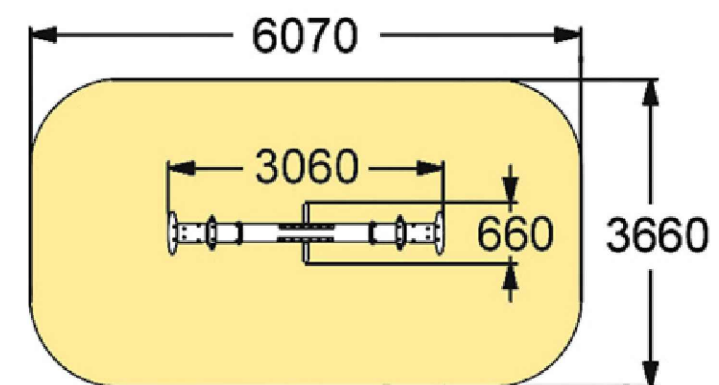
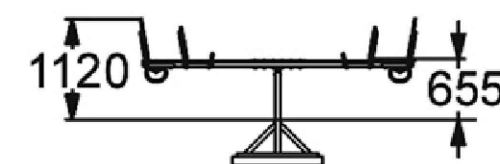
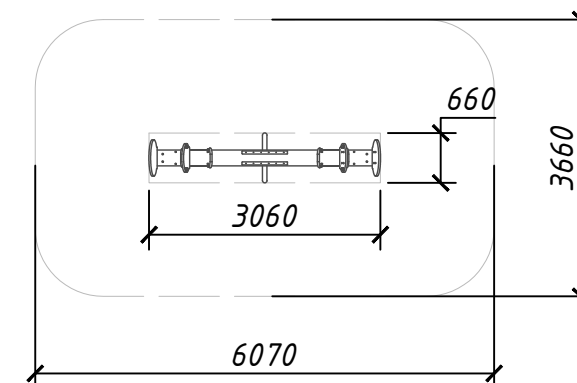
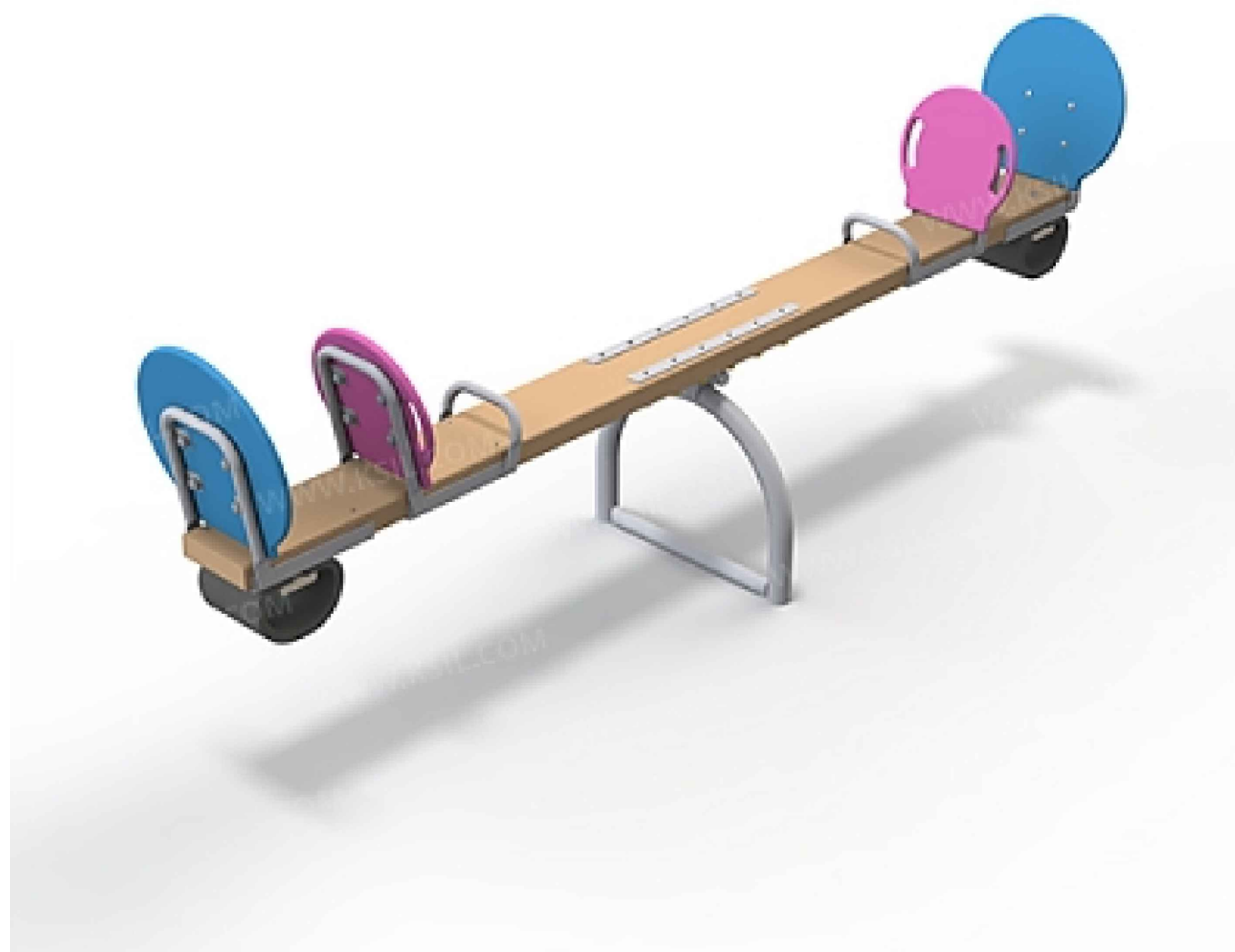


ДП-2. Об. 9

"КСИЛ" Арт. 004106- Качалка-балансир 4-х местная большая. Или аналог.

Габаритные размеры: (ДхШхВ) 3068х660х1060 мм

Возрастная группа: от 3-х лет

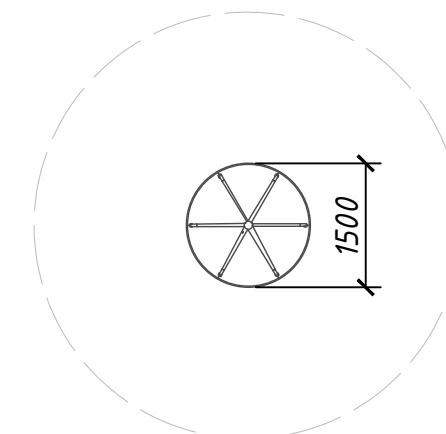


ДП-2. Об.10

"РОСТМЕТАЛЛ" Детская карусель Спиннер. Или аналог.

Габаритные размеры: (ДхШхВ) 1500х1500х830 мм. (+ 600 мм грунт)

Возрастная группа: 3-12 лет

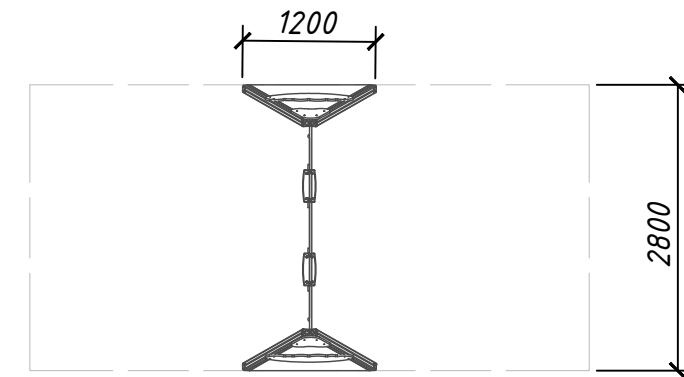


№-2. 08.11

ЭСТМЕТАЛЛ" Детские качели двухместные Комби. Или аналог.

Баритные размеры: (ДхШхВ) 2800х1200х2000 мм.

возрастная группа: 3-12 лет

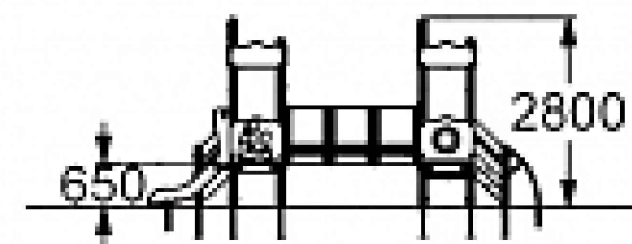
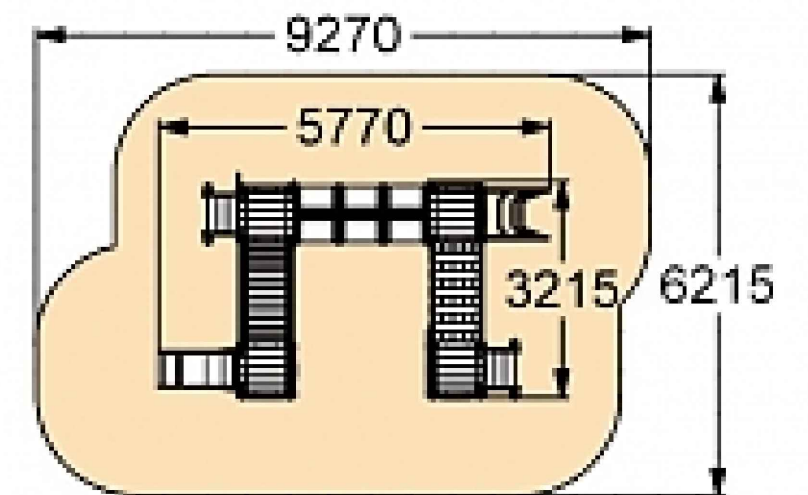
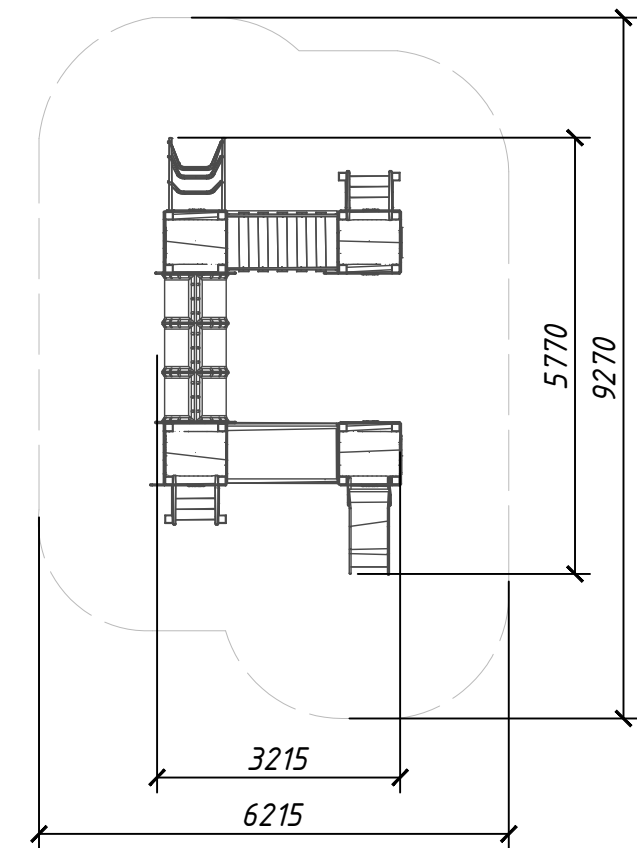
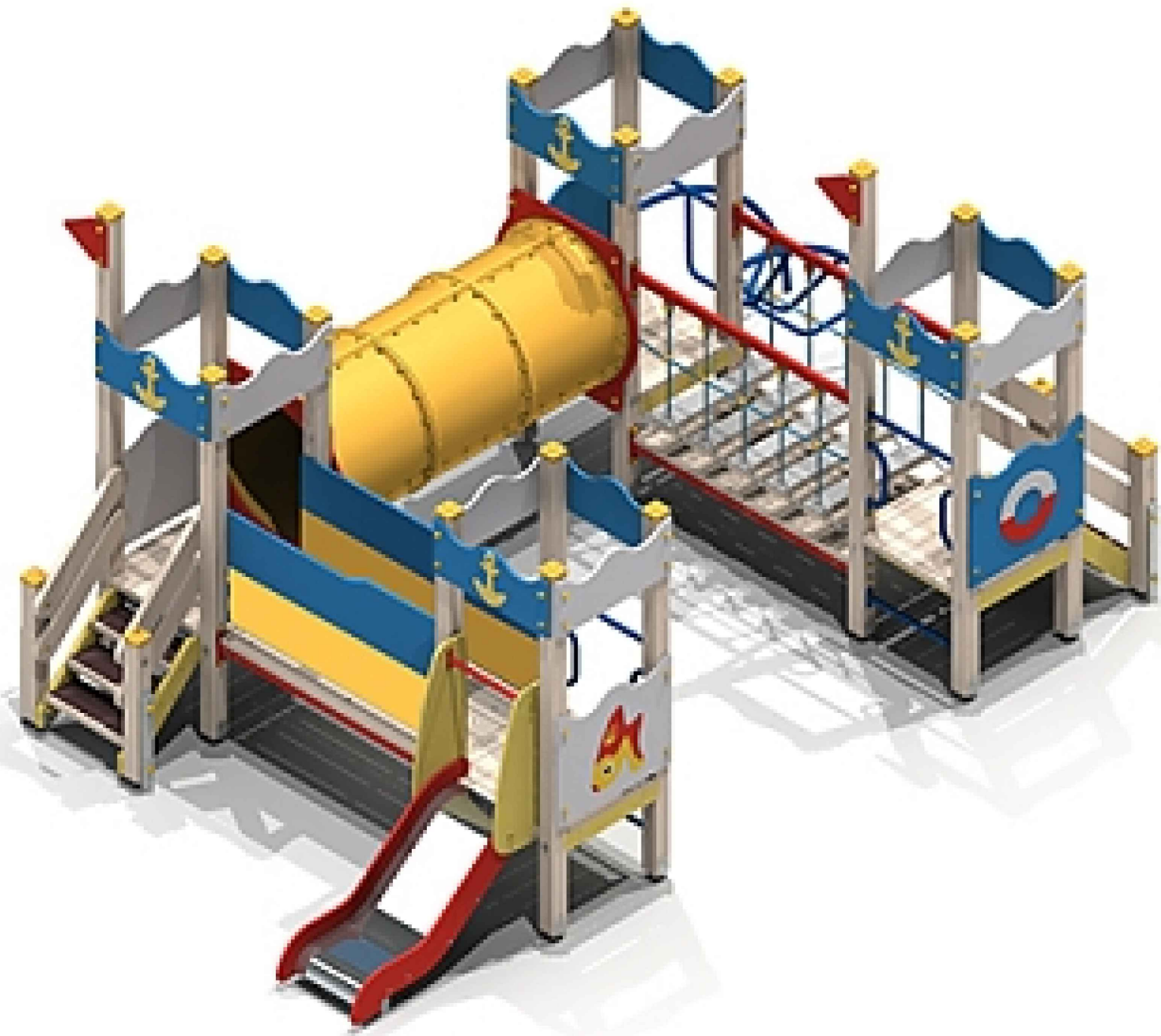


ДП-2. 08.12

"КСИЛ" Арт. 005286 - Детский игровой комплекс «Золотая рыбка». Или аналог.

Габаритные размеры:(ДхШхВ) 5850х3215х2780 мм . Высота площадок башен 650 мм

Возрастная группа:3-7 лет

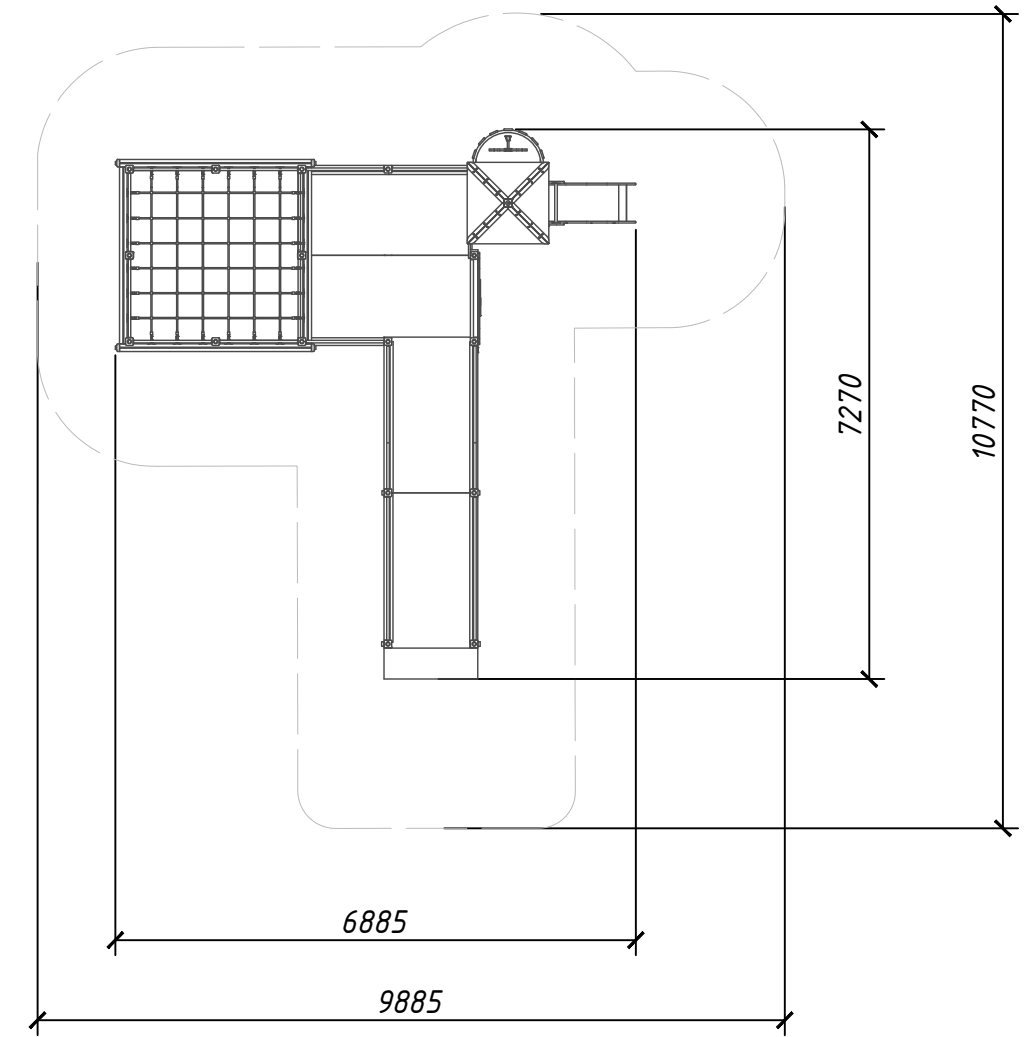
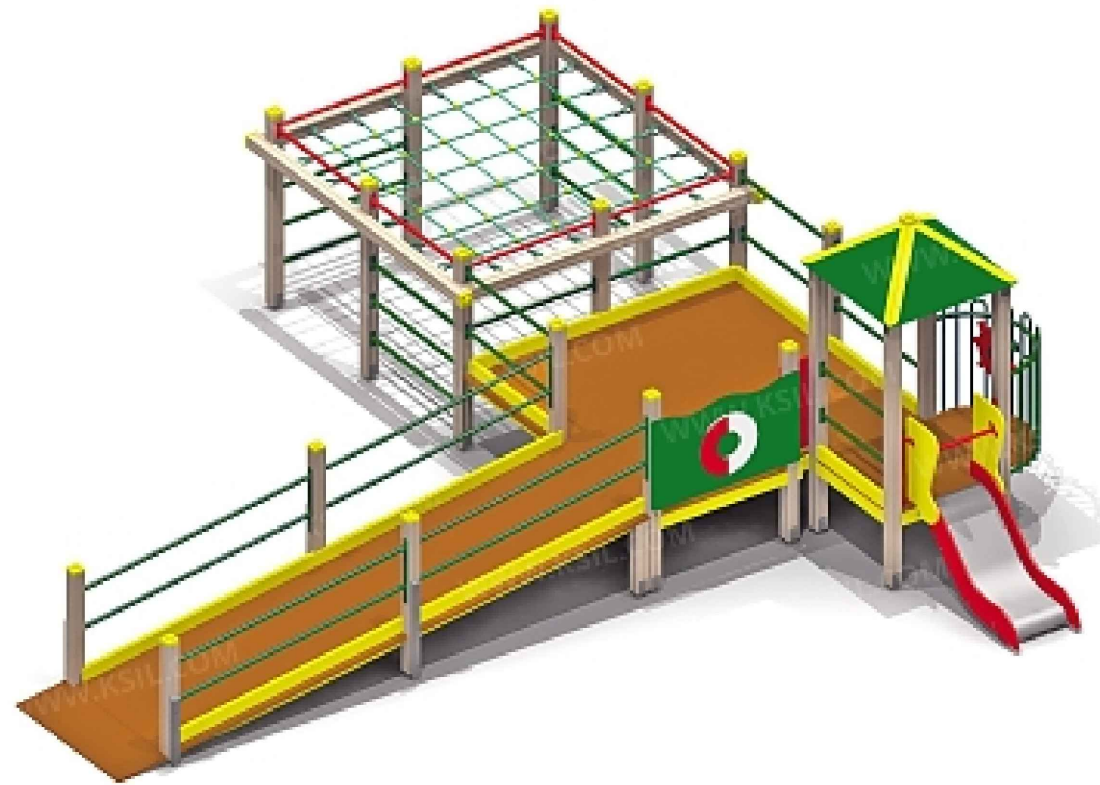
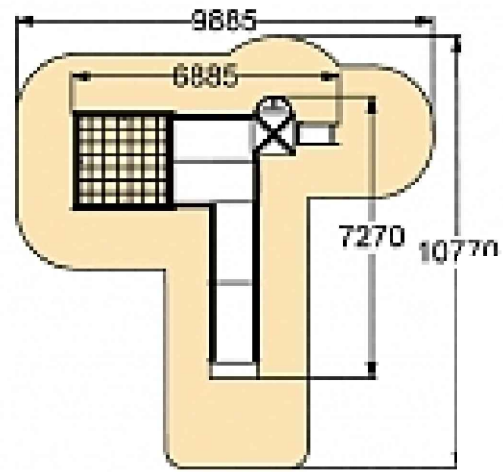


ДП-2. 06.13

"КСИЛ" Арт. 005902 - Детский игровой комплекс для детей с ограниченными возможностями. Или аналог.

Габаритные размеры: (ДхШхВ) 7260х6885х2610 мм. Высота единой площадки и площадки башни 650 мм.

Возрастная группа: 4-10 лет

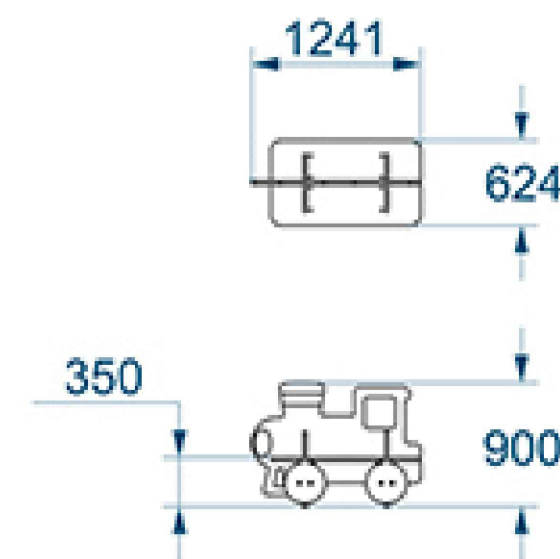
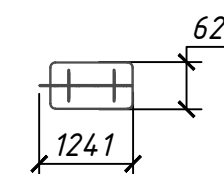


ДП-2. Об.14

"КСИЛ" Арт. 002401 - Скамейка детская "Паровозик". Или аналог.

Габаритные размеры: ((ДхШхВ) 1241х621х900 мм. Высота сидений 350 мм

Возрастная группа: 1-7 лет

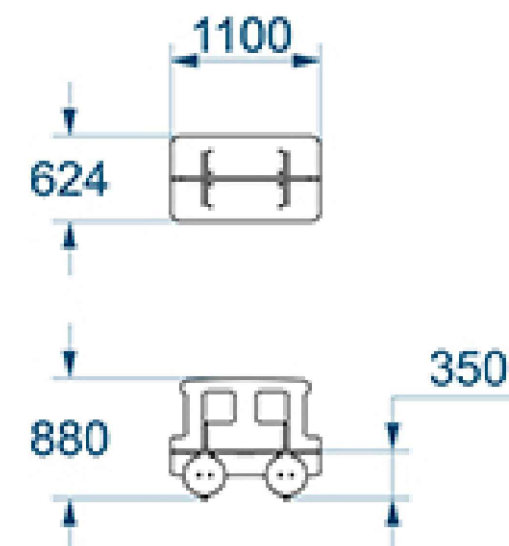
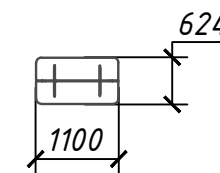
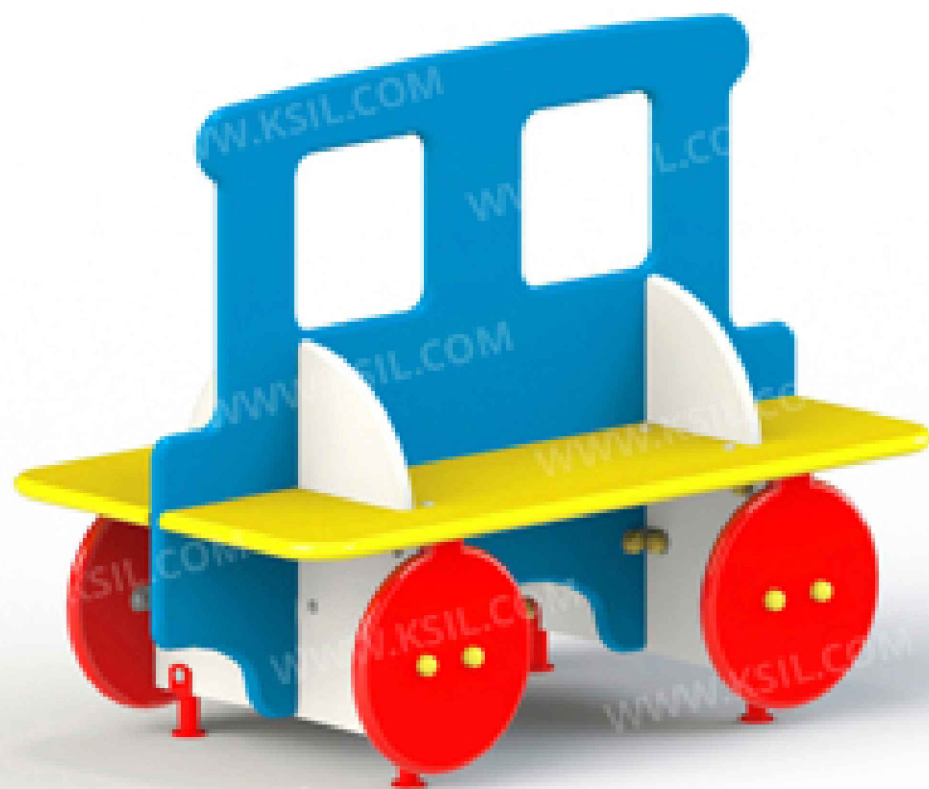


ДП-2. Об.15

"КСИЛ" Арт. 002402 - Скамейка детская "Вагончик". Или аналог.

Габаритные размеры:(ДхШхВ) 1100х621х880 мм. Высота сидений 350 мм

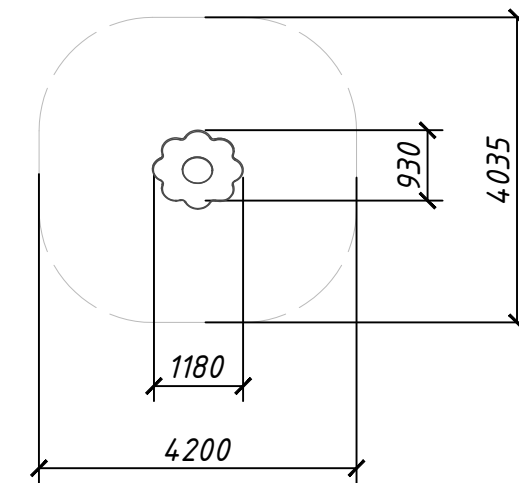
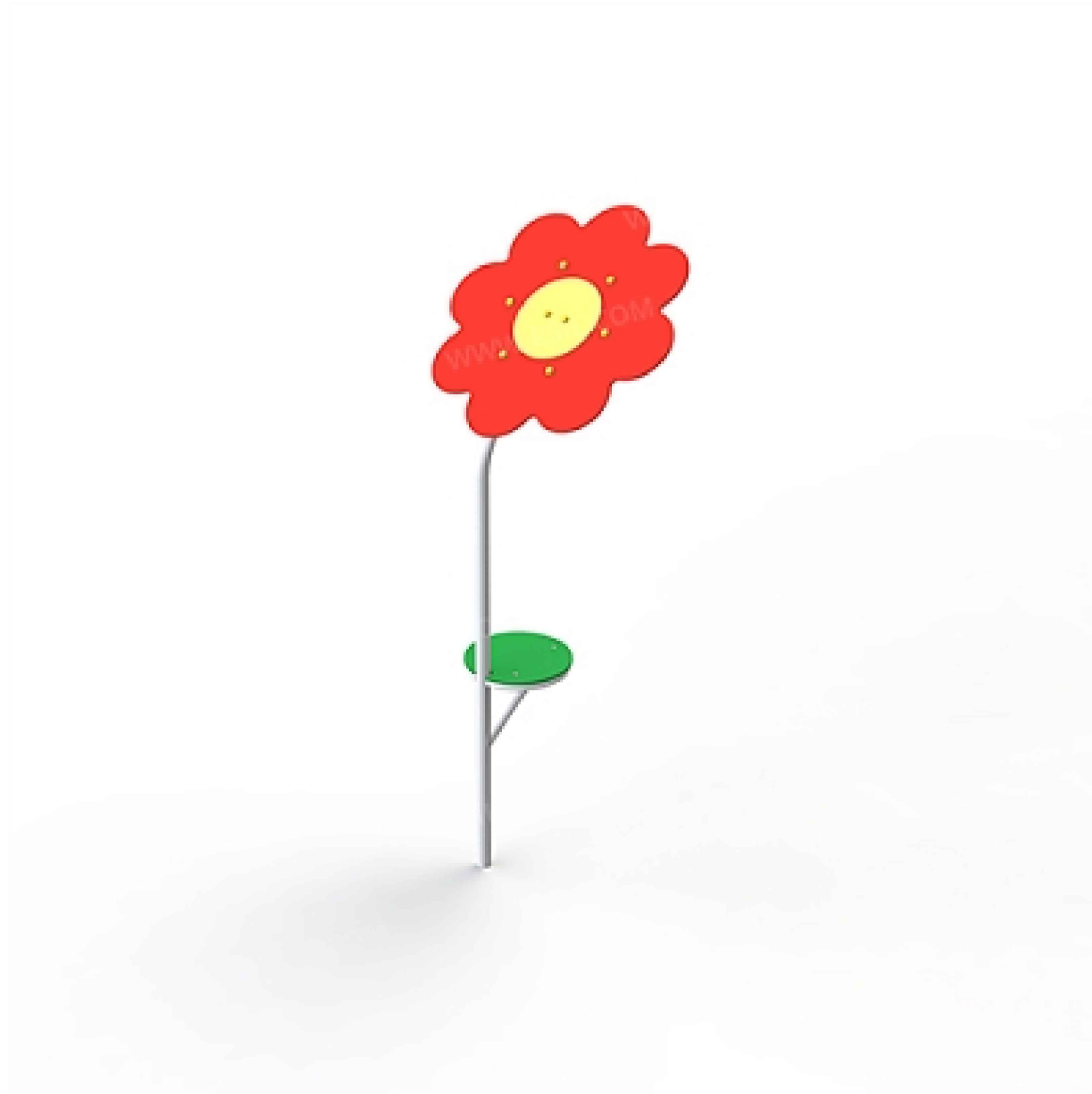
Возрастная группа:1-7 лет

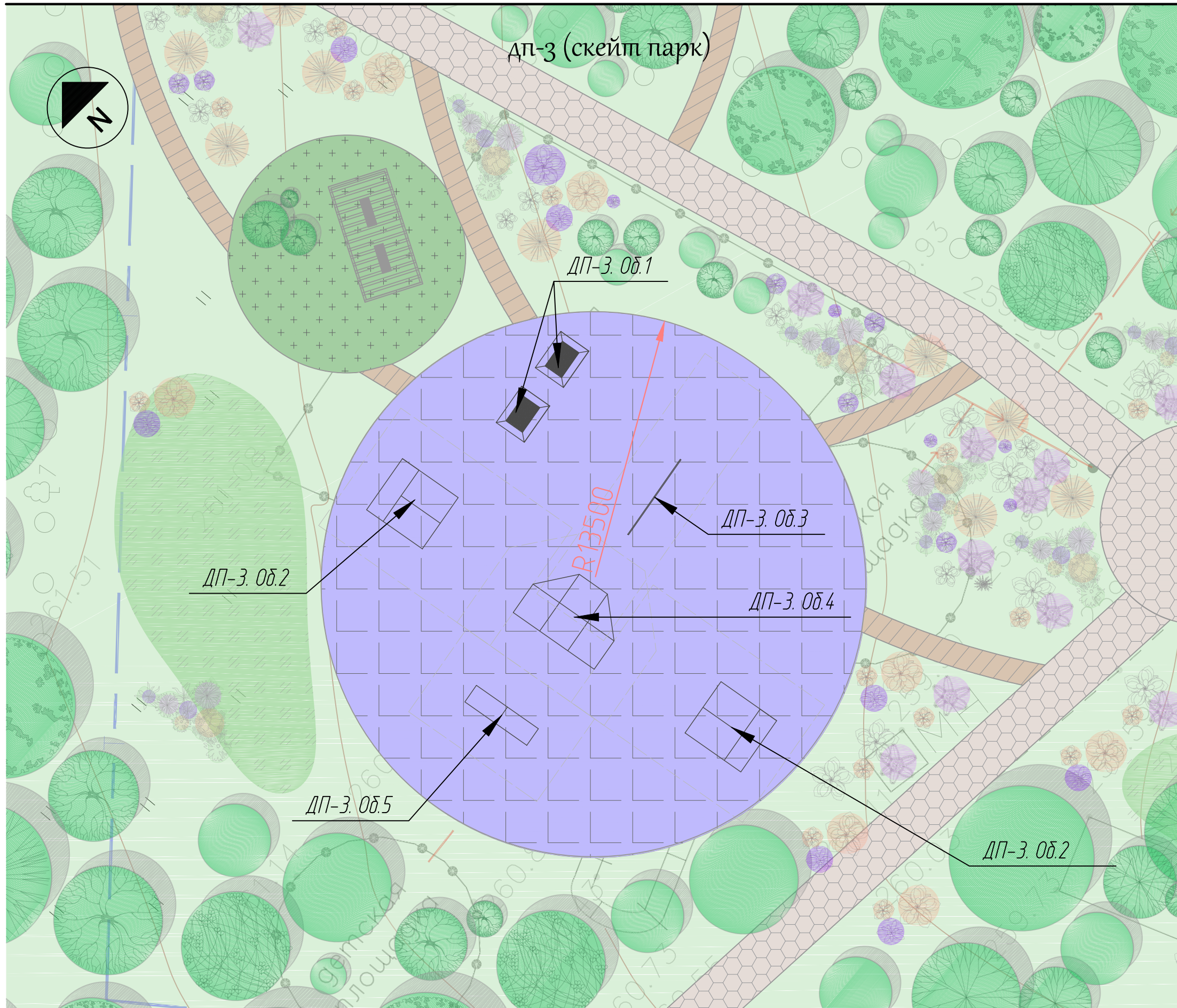


ДП-2. 05.16

"КСИЛ" Арт. 004297 – Козырек со столиком "Цветочек". Или аналог.

Габаритные размеры: (ДхШхВ) 1180х930х2400 мм





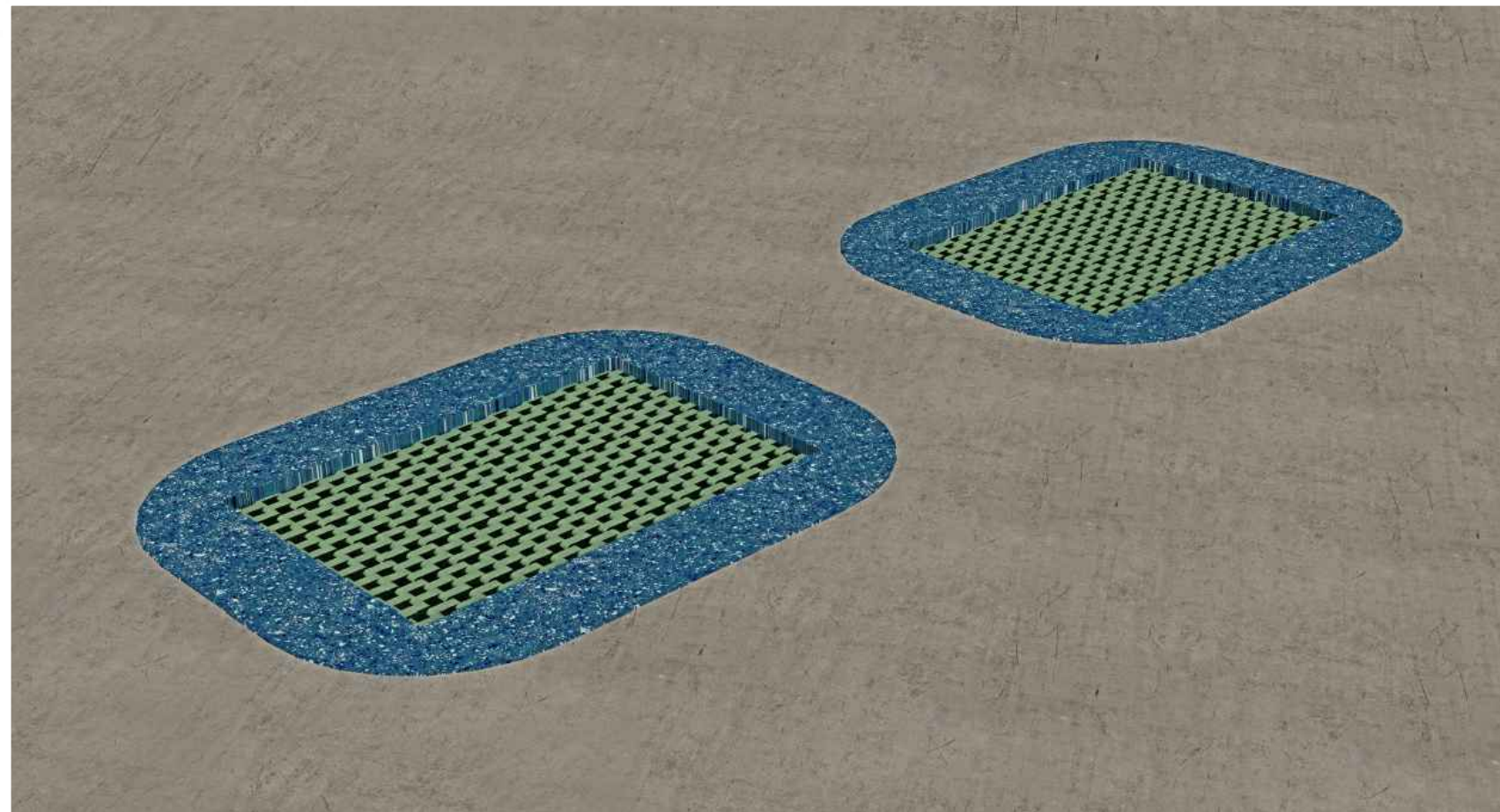
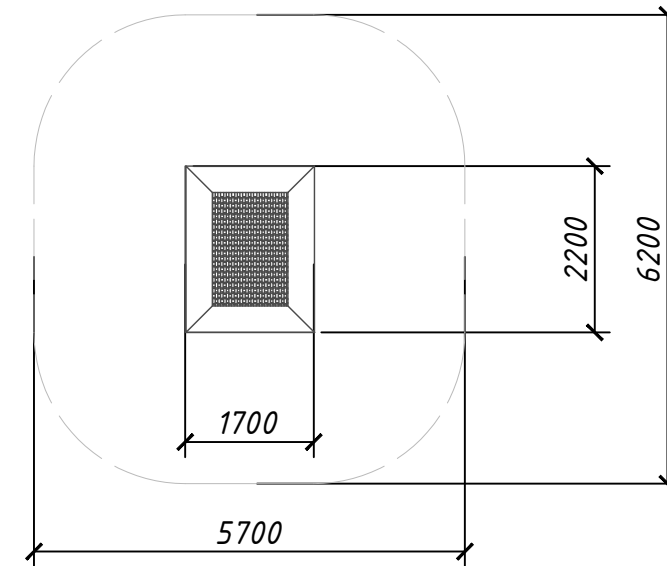
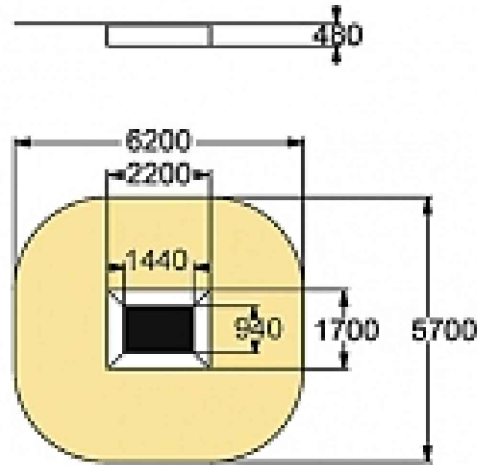
Условные обозначения

-  Ограждение
-  Ремонтруемая парковка (асфальтобетон)
-  Пешеходная зона (бетонная плитка)
-  Скейт парк (бетонное покрытие)
-  Главная площадь (бетонная плитка)
-  Главная площадь и площадка фейверков (бетонная плитка под дерево)
-  Покрытие дорожек (прорезиненное покрытие)
-  Дорожки в скверах (дерево)
-  Проектируемое озеленение
-  Покрытие игровых площадок
-  Цветы
-  Деревья
-  - основные входы

ДП-3. Об.1

"КСИЛ" Арт. 007301- Батут уличный малый. Или аналог.

Габаритные размеры: (ДхШхВ) 2200х1700х480 мм

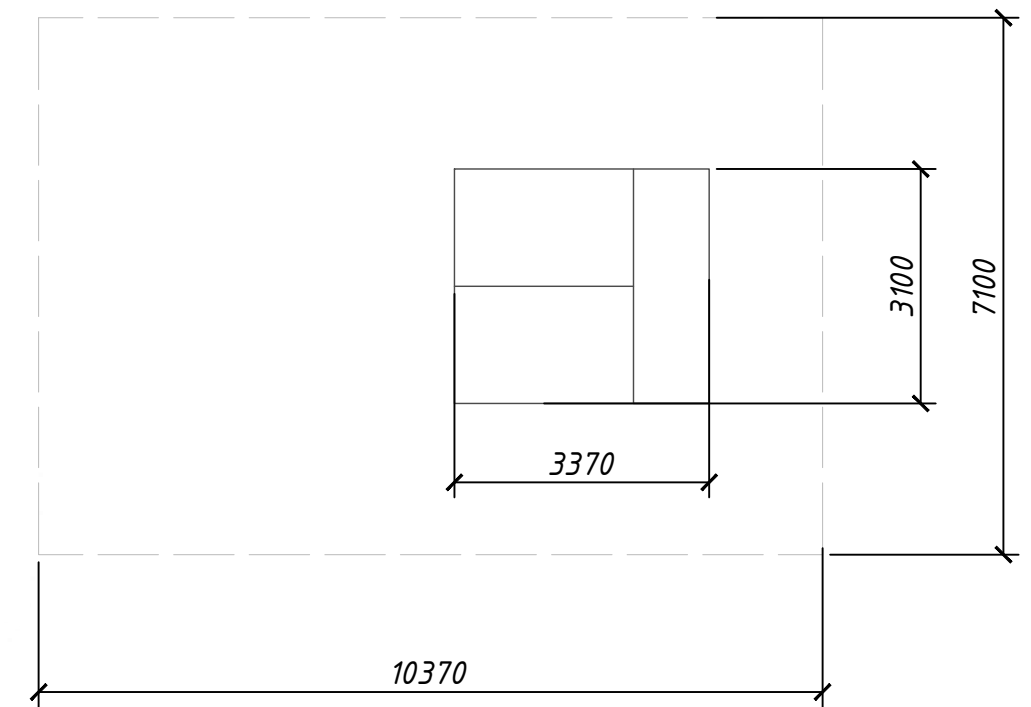
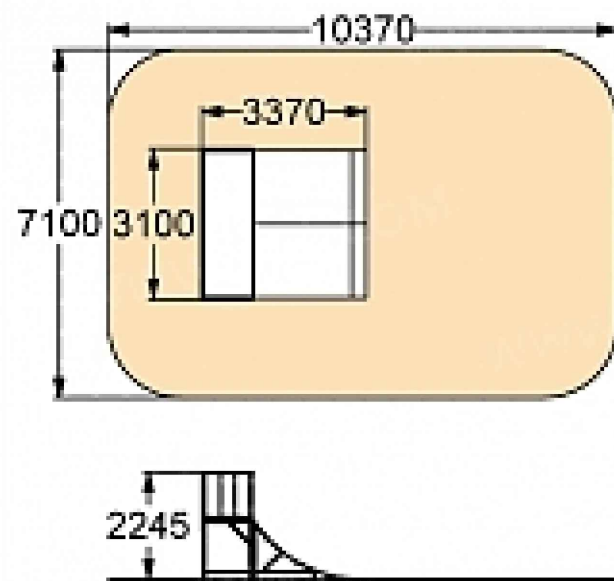


ДП-3. 0б.2

"КСИЛ" Арт. 007600 - Рампа "Горка". Или аналог.

Габаритные размеры: (ДхШхВ) 3370х3100х2245 мм

Возрастная группа: от 8 лет

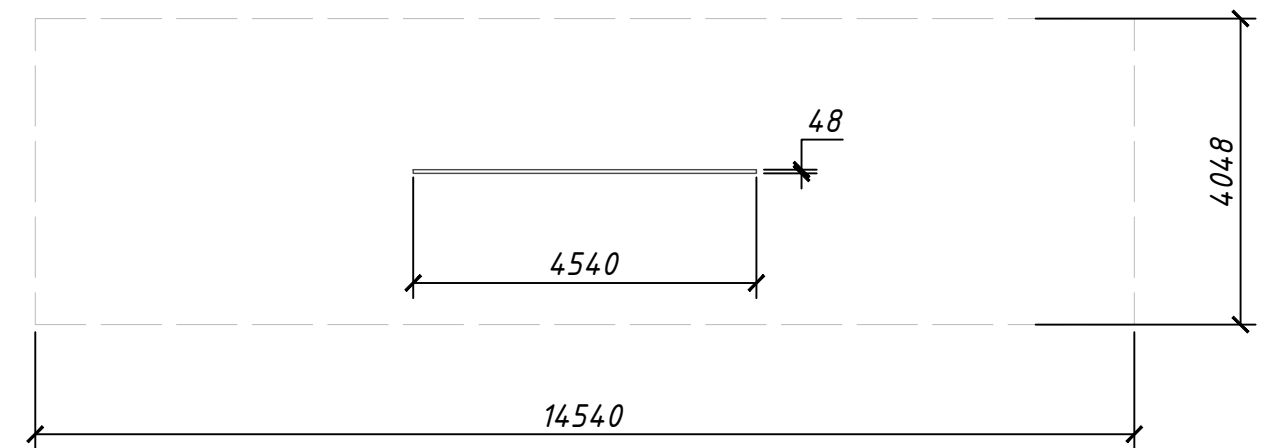
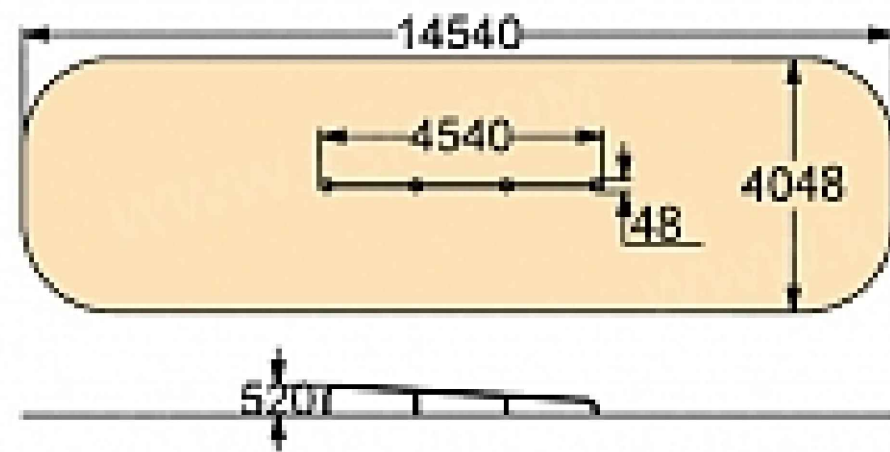


ДП-3. Об.3

"КСИЛ" Арт. 007616 - Рельс наклонный. Или аналог.

Габаритные размеры: (ДхШхВ) 4540х48х520 мм

Возрастная группа: от 8 лет

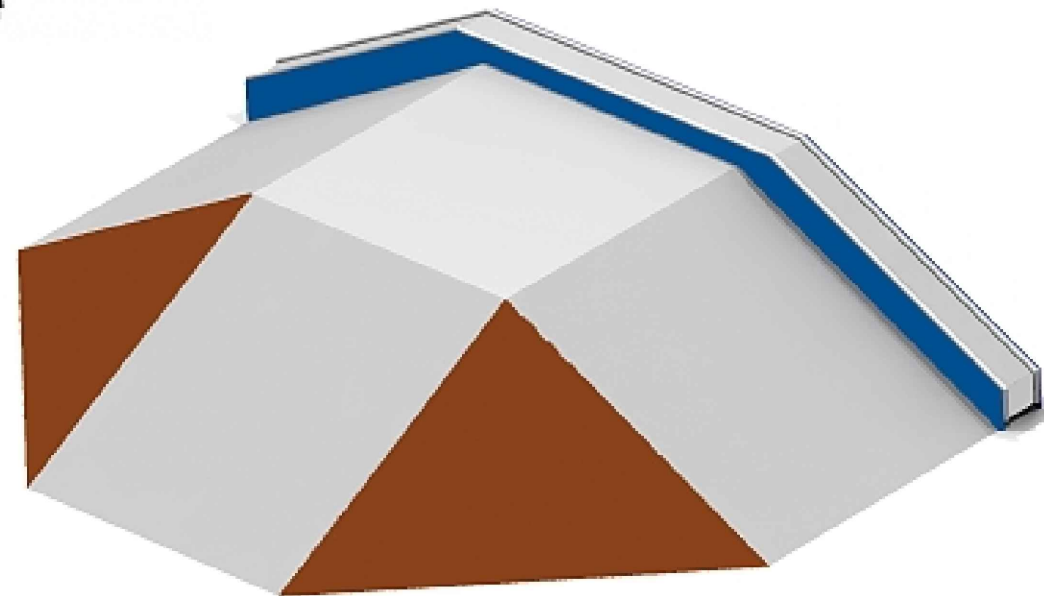
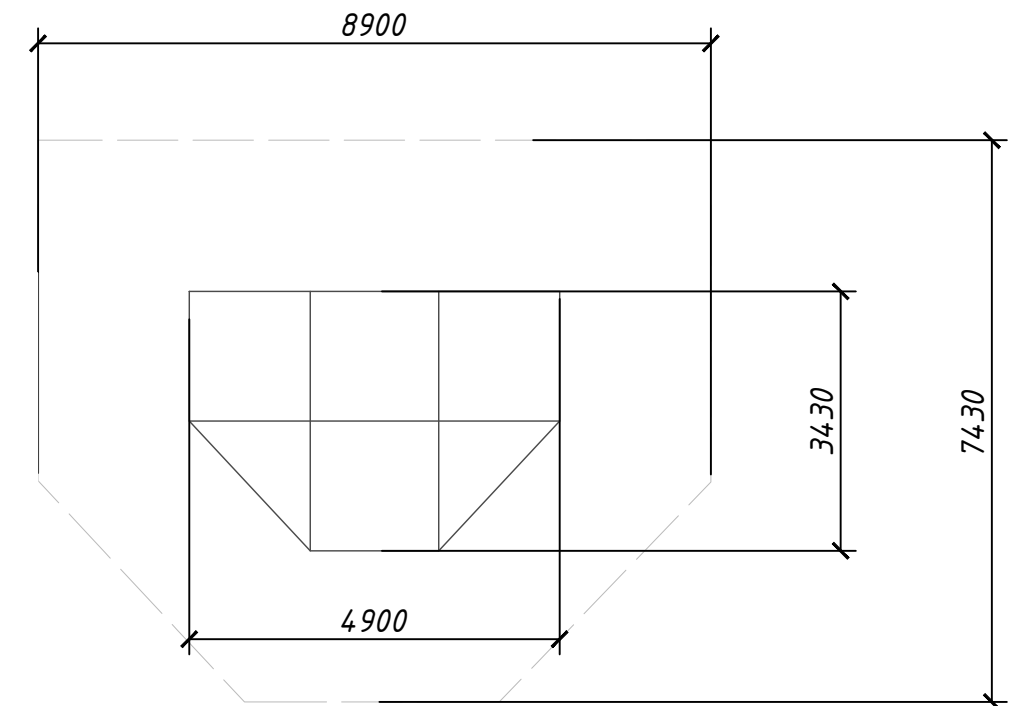
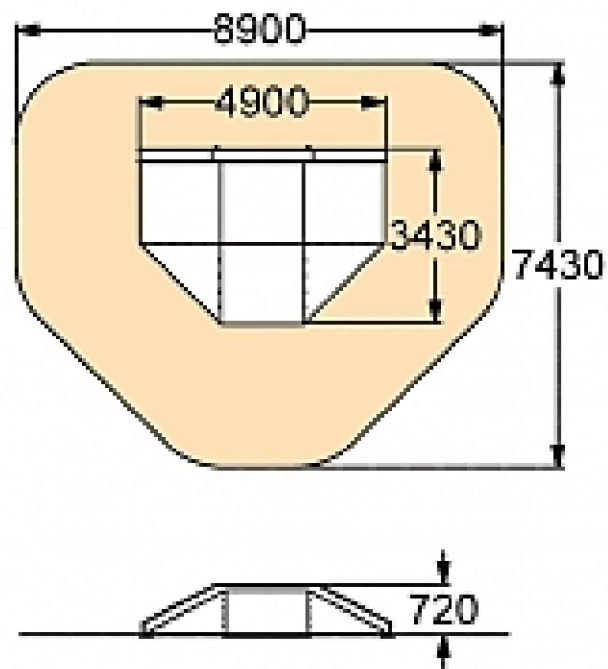


ДП-3. Об.4

"КСИЛ" Арт. 007605 - Рампа "Пирамида". Или аналог.

Габаритные размеры: (ДхШхВ) 4900х3430х720 мм

Возрастная группа: от 8 лет



ДП-3. 06.5

"КСИЛ" Арт. 007603 - Рампа "Двойная волна". Или аналог.

Габаритные размеры: (ДхШхВ) 3750х1000х600 мм

Возрастная группа: от 8 лет

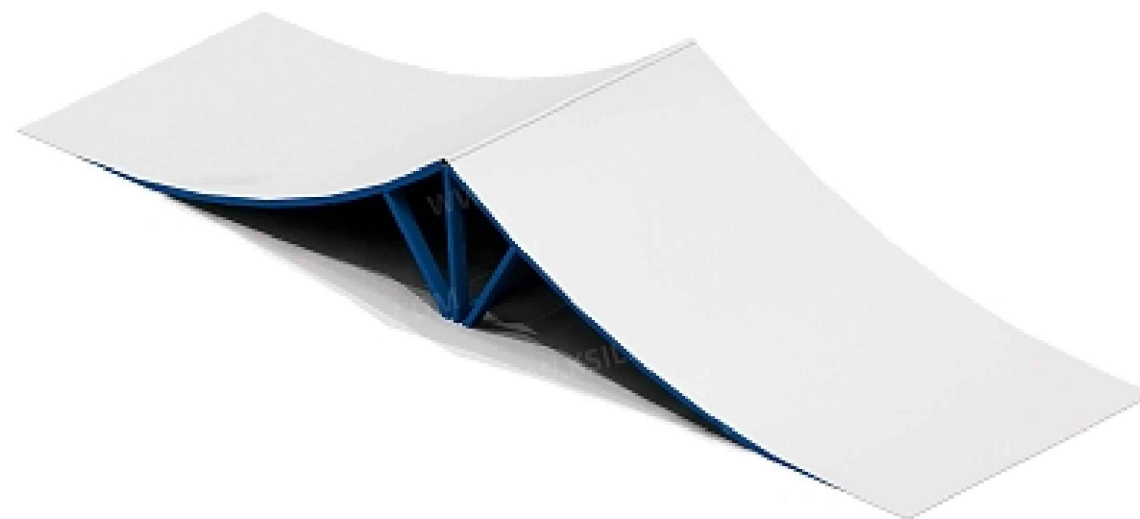
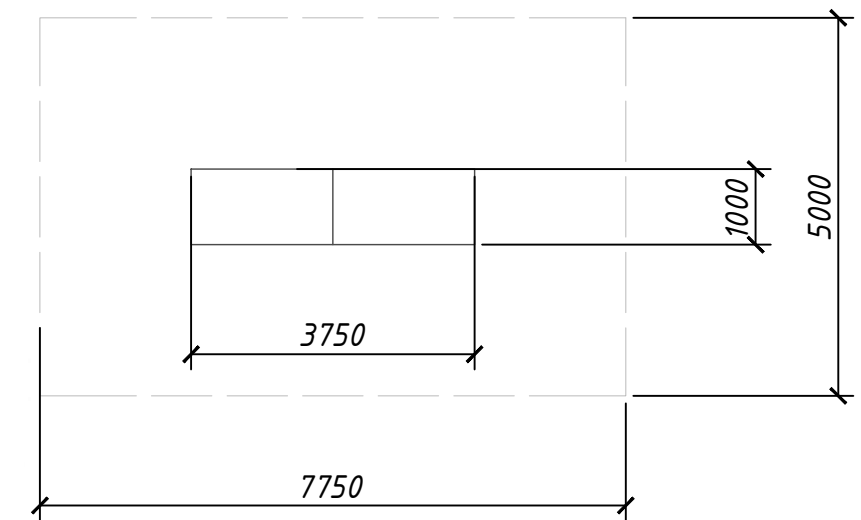
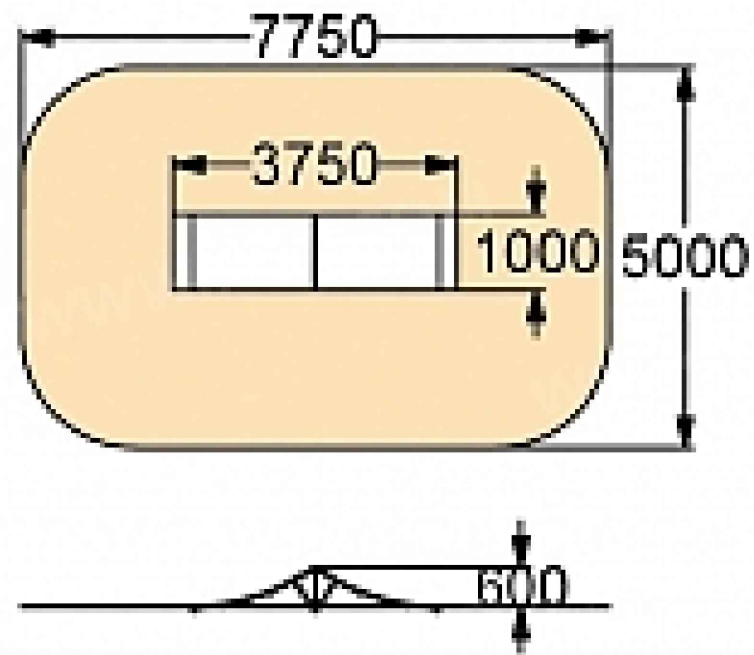
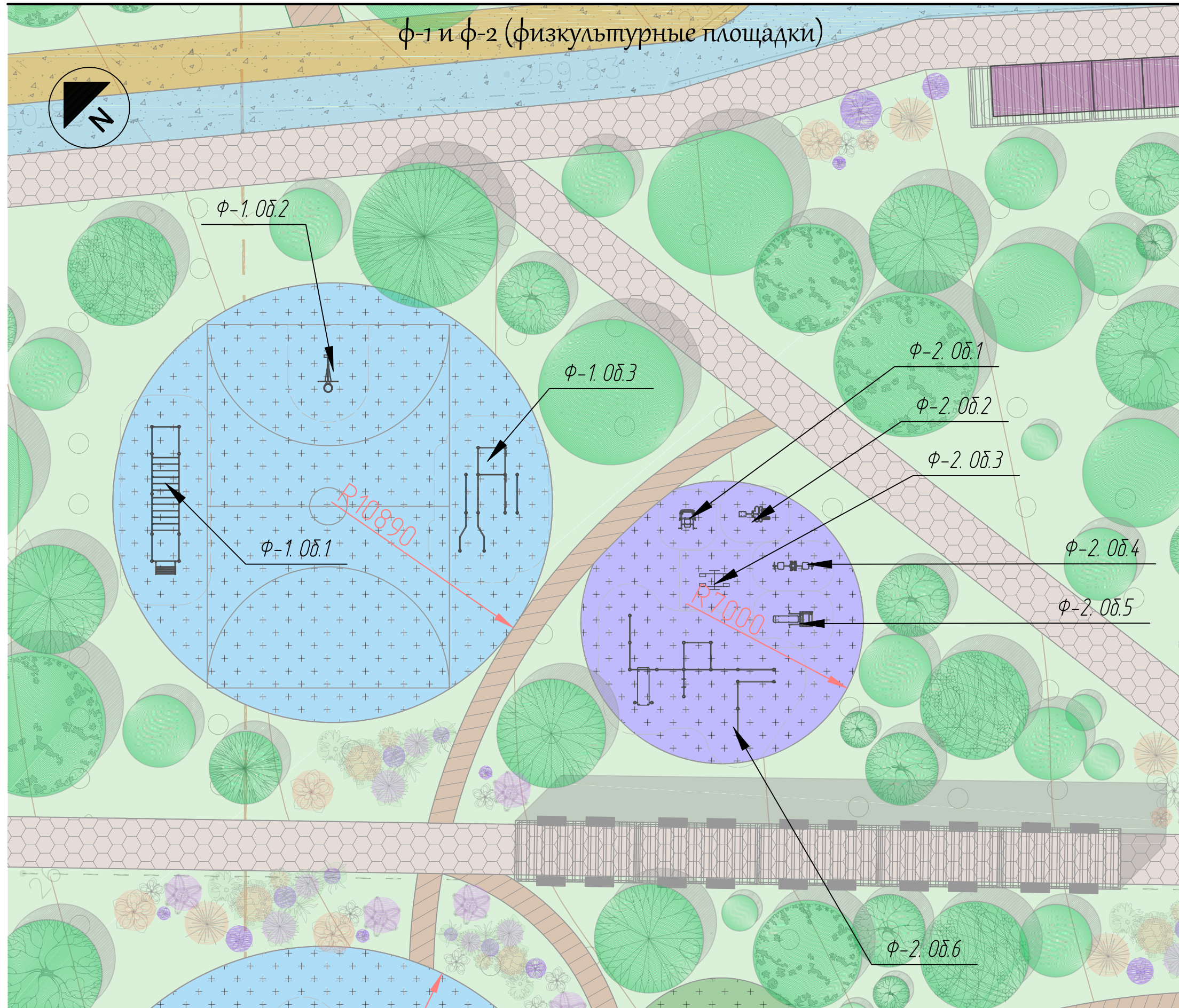


Схема благоустройства основных зон. Схема физкультурных площадок



Условные обозначения

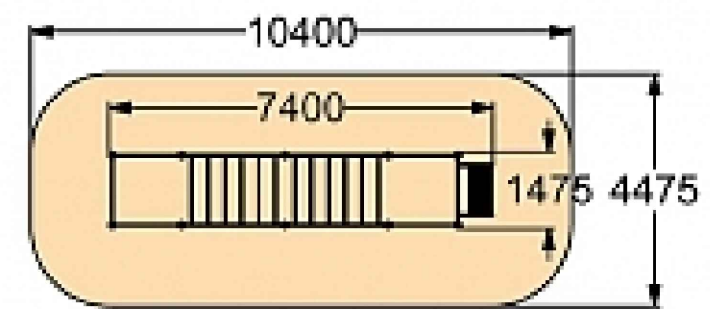
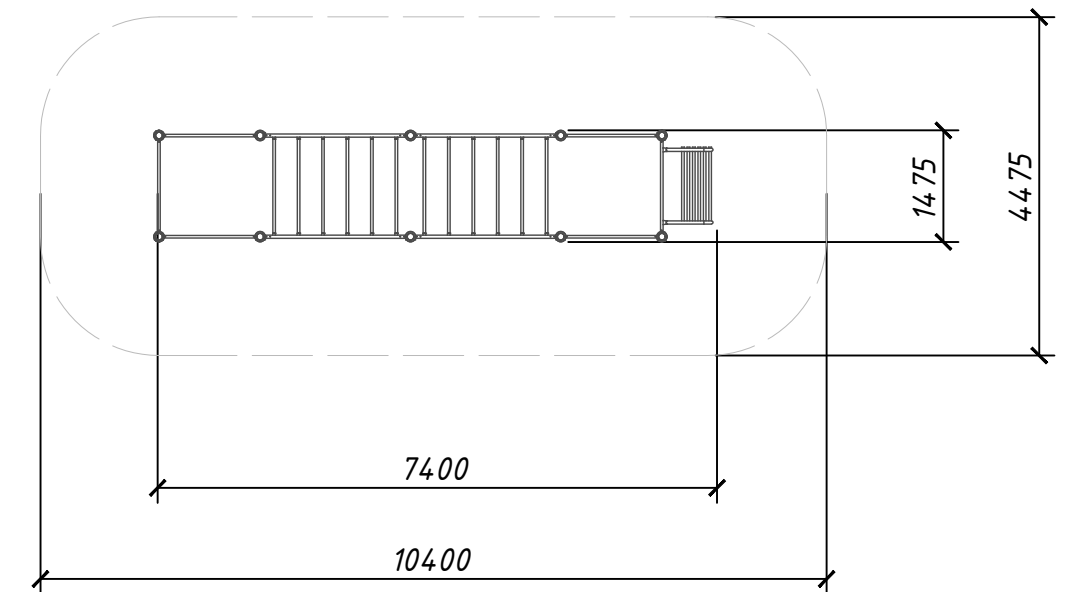
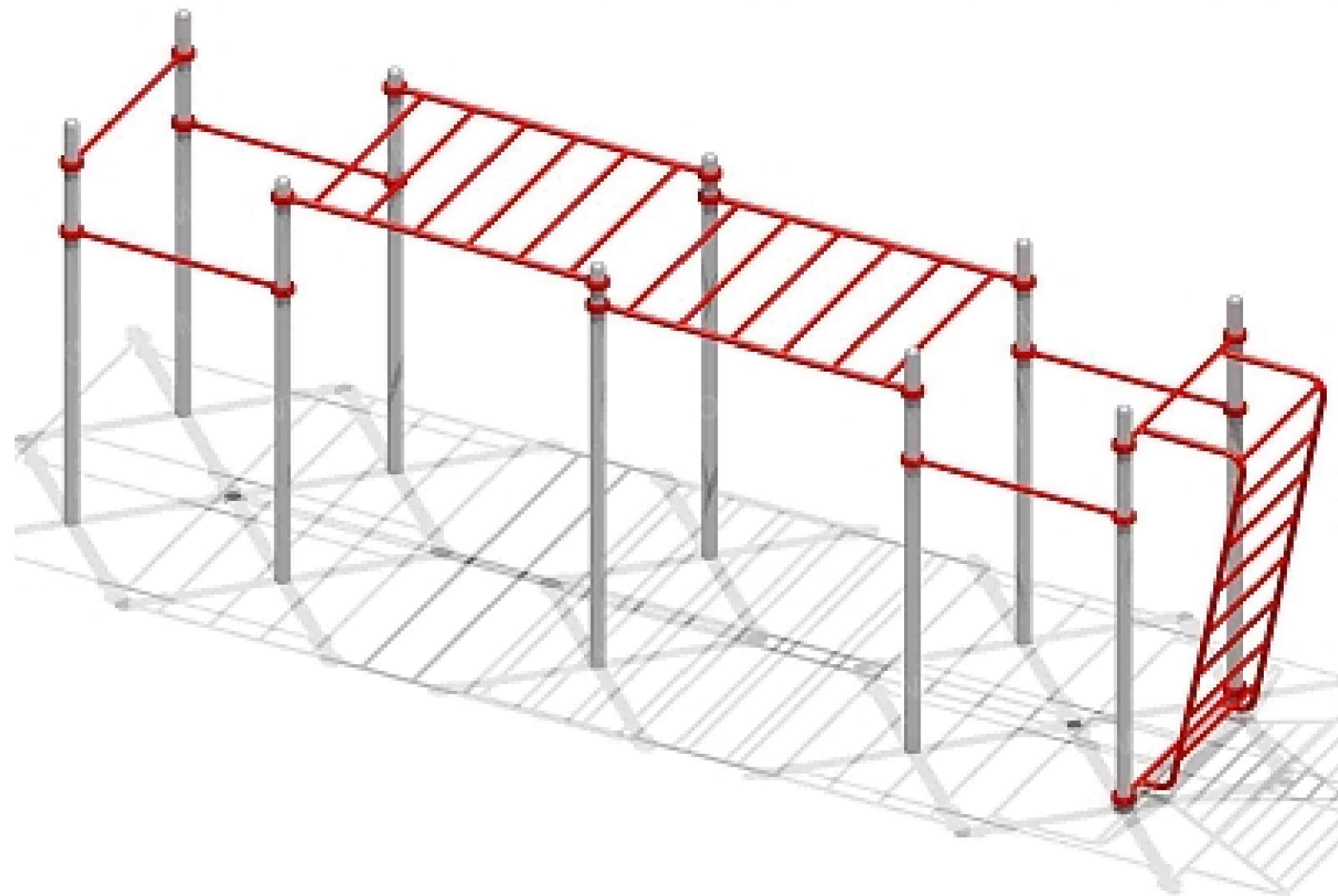
-  Ограждение
-  Ремонтруемая парковка (асфальтобетон)
-  Пешеходная зона (бетонная плитка)
-  Скейт парк (бетонное покрытие)
-  Главная площадь (бетонная плитка)
-  Главная площадь и площадка фейверков (бетонная плитка под дерево)
-  Покрытие дорожек (прорезиненное покрытие)
-  Дорожки в скверах (дерево)
-  Проектируемое озеленение
-  Покрытие игровых площадок
-  Цветы
-  Деревья
-  - основные входы

Ф-1.08.1

"КСИЛ" Арт.006463 - Рукоход двойной двухуровневый, 5 турников и шведская стенка - турник. Или аналог.

Габаритные размеры: (ДхШхВ) 7400х1475х2630 мм

Возрастная группа: от 14 лет

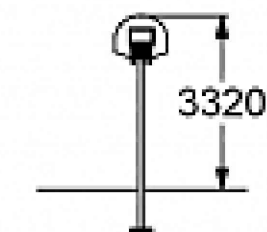
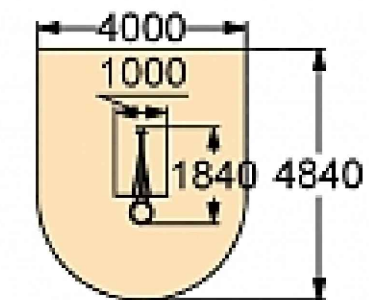
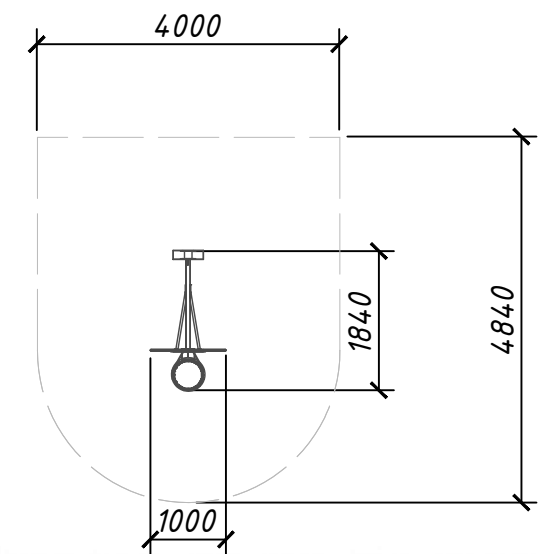


Ф-1. 0б.2

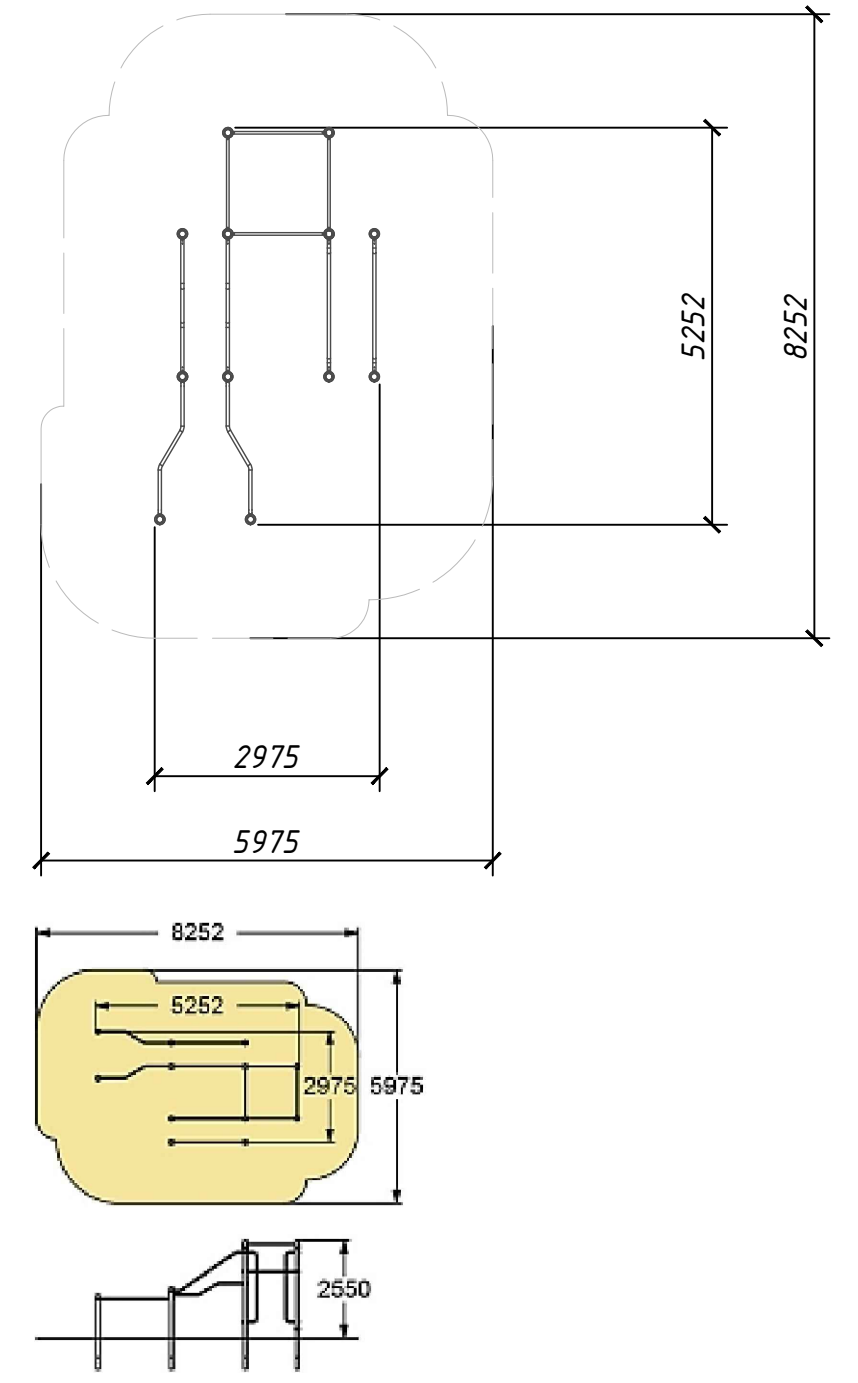
"КСИЛ" Арт.006500 - Стойка баскетбольная. Или аналог.

Габаритные размеры: (ДхШхВ) 1840х1000х3320 мм

Возрастная группа: 6-14 лет



Ф-1. 0б.3
"КСИЛ" Арт.006464 - Спортивный комплекс. Или аналог.
Габаритные размеры:(ДхШхВ) 5252х2975х2630 мм
Возрастная группа:от 14 лет

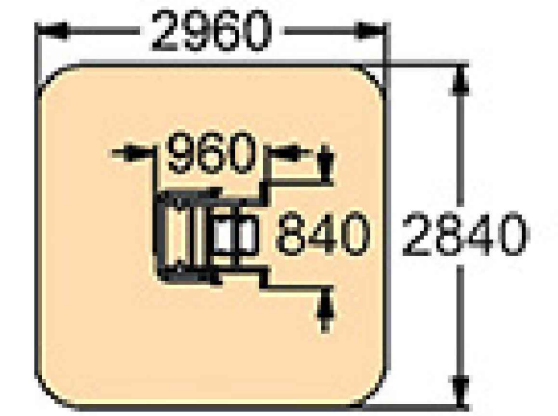
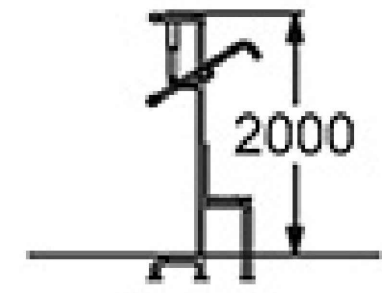
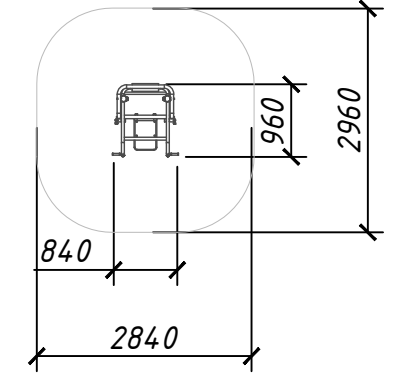


Ф-2. 0б.1

"КСИЛ" Арт.007503 - Тренажер. Или аналог.

Габаритные размеры:(ДхШхВ) 960х840х2000 мм

Возрастная группа:от 14 лет

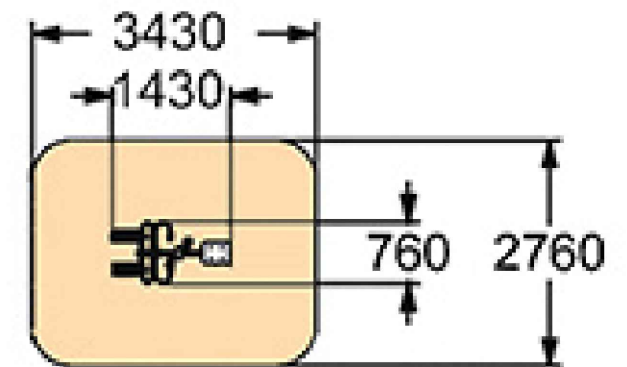
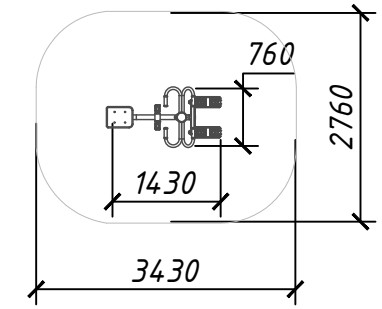


Ф-2. 0Б.2

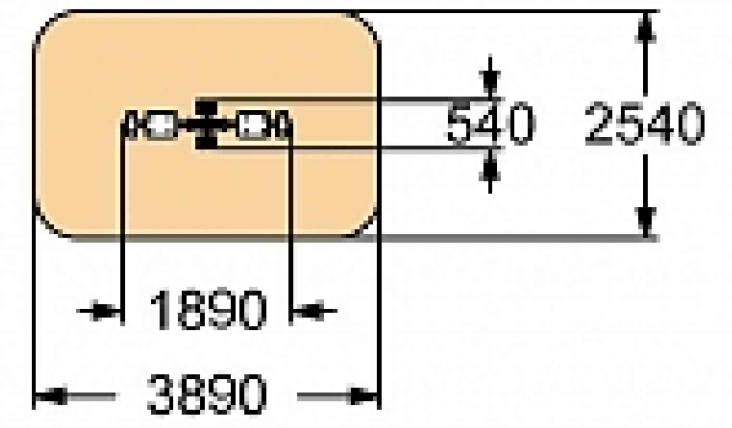
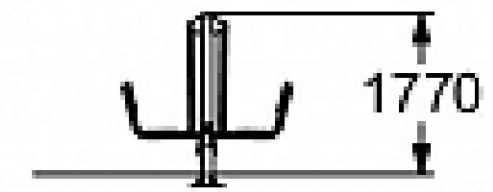
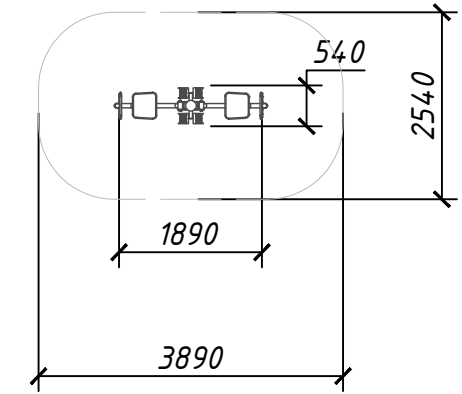
"КСИЛ" Арт.007526 - Тренажер. Или аналог.

Габаритные размеры: (ДхШхВ) 1430х760х1200 мм

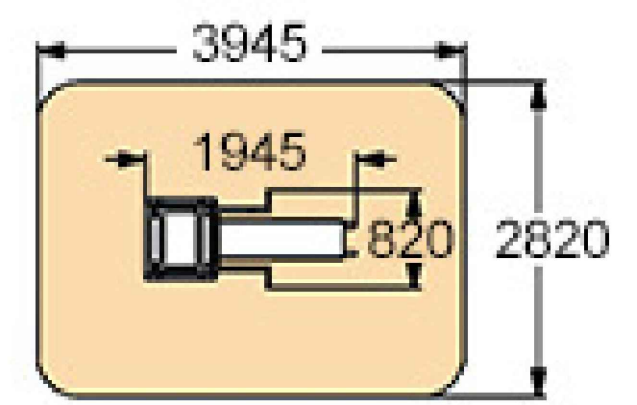
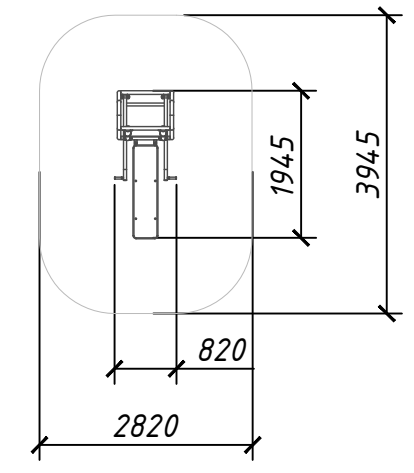
Возрастная группа: от 14 лет



ФП-2. 0б.3
"КСИЛ" Арт.007535 – Тренажер. Или аналог.
Габаритные размеры:(ДхШхВ) 1890х540х1770 мм
Возрастная группа:от 14 лет



Ф-2. Об.4
"КСИЛ" Арт.007502 - Тренажер. Или аналог.
Габаритные размеры: (ДхШхВ) 1960х800х1640 мм
Возрастная группа: от 14 лет

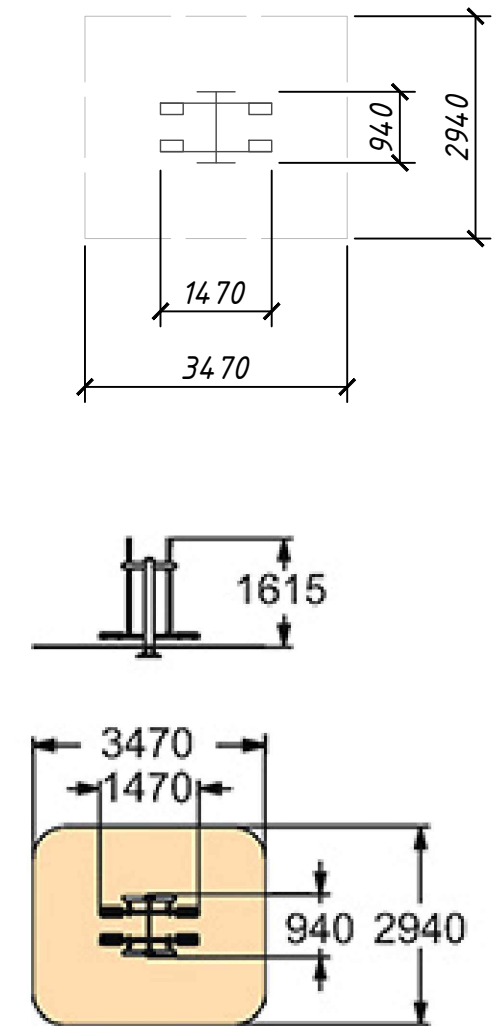


Ф-2. 08.5

"КСИЛ" Арт.007521 – Тренажер. Или аналог.

Габаритные размеры: (ДхШхВ) 1470х940х1615 мм

Возрастная группа: от 14 лет



Ф-2. Об.6

"КСИЛ" Арт.006456 - Комплекс №1. Комплекс из 7 турников, шведской стенки, скамьи для пресса, брусьев, турников для отжимания и гимнастических колец. Или аналог.

Габаритные размеры: (ДхШхВ) 7280х6090х2630 мм

Возрастная группа: от 14 лет

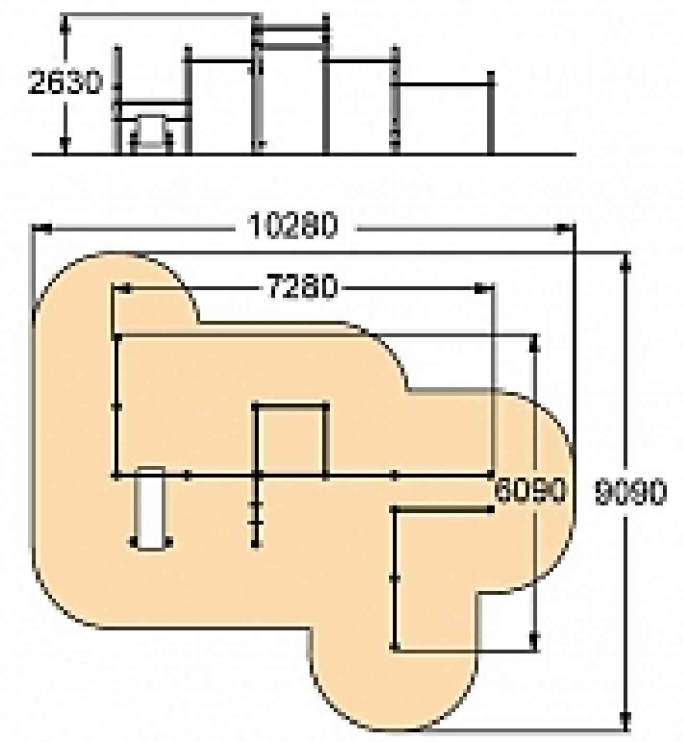
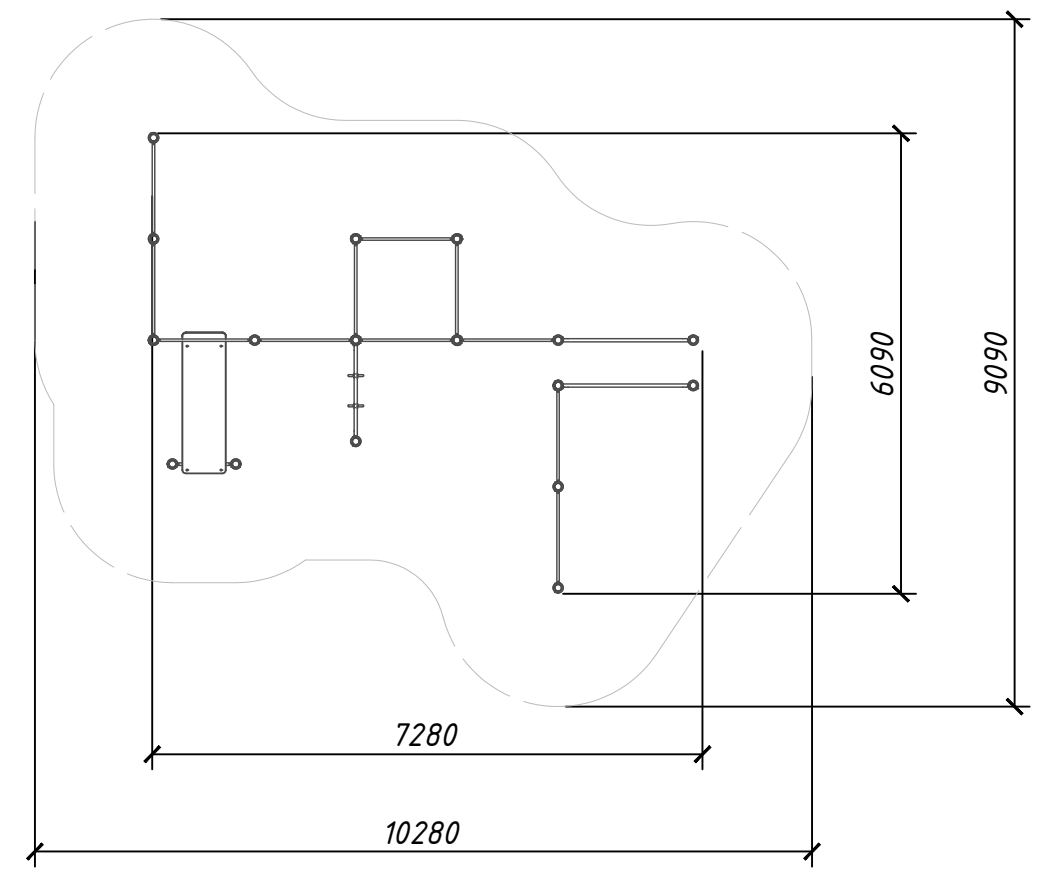
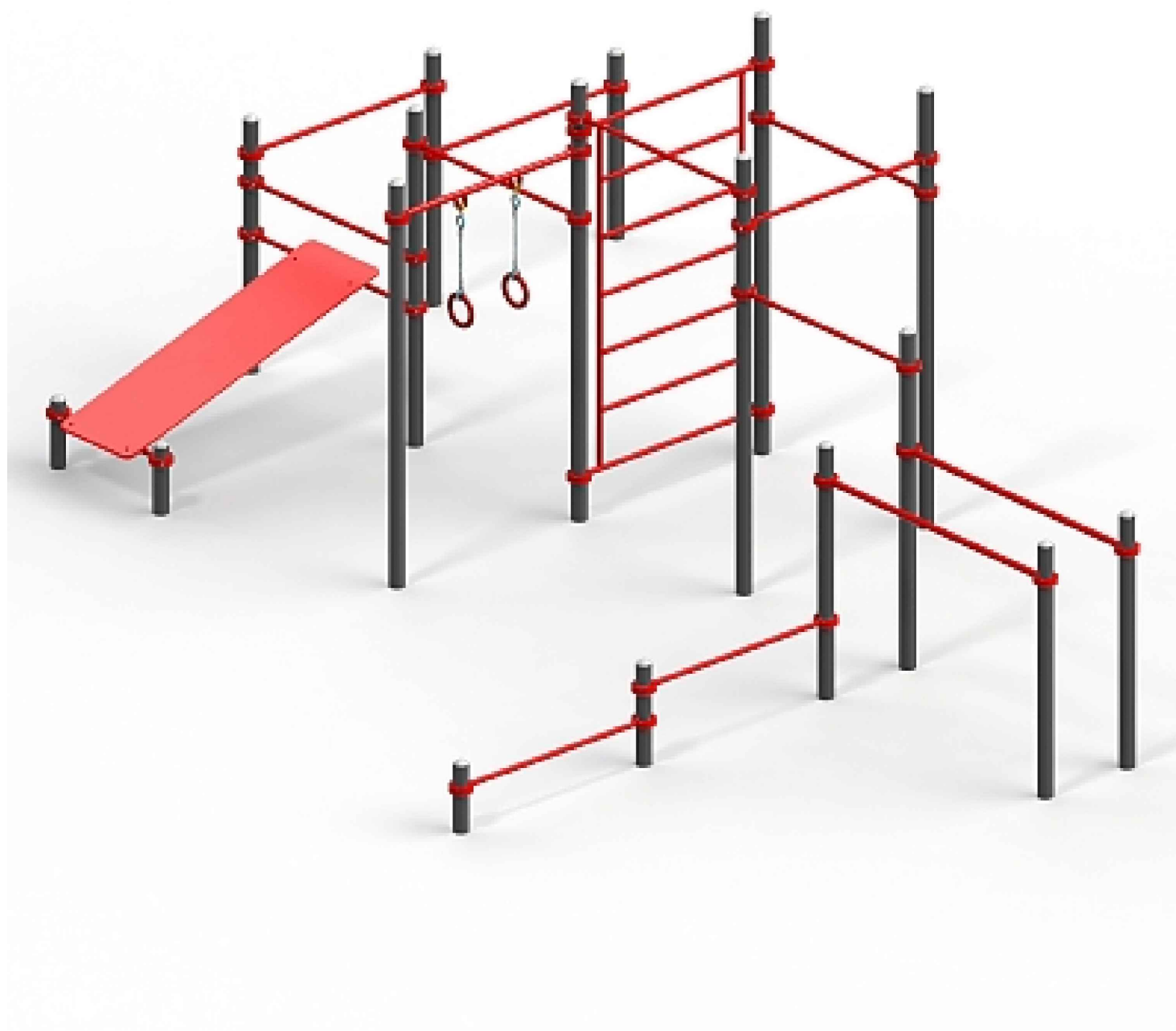
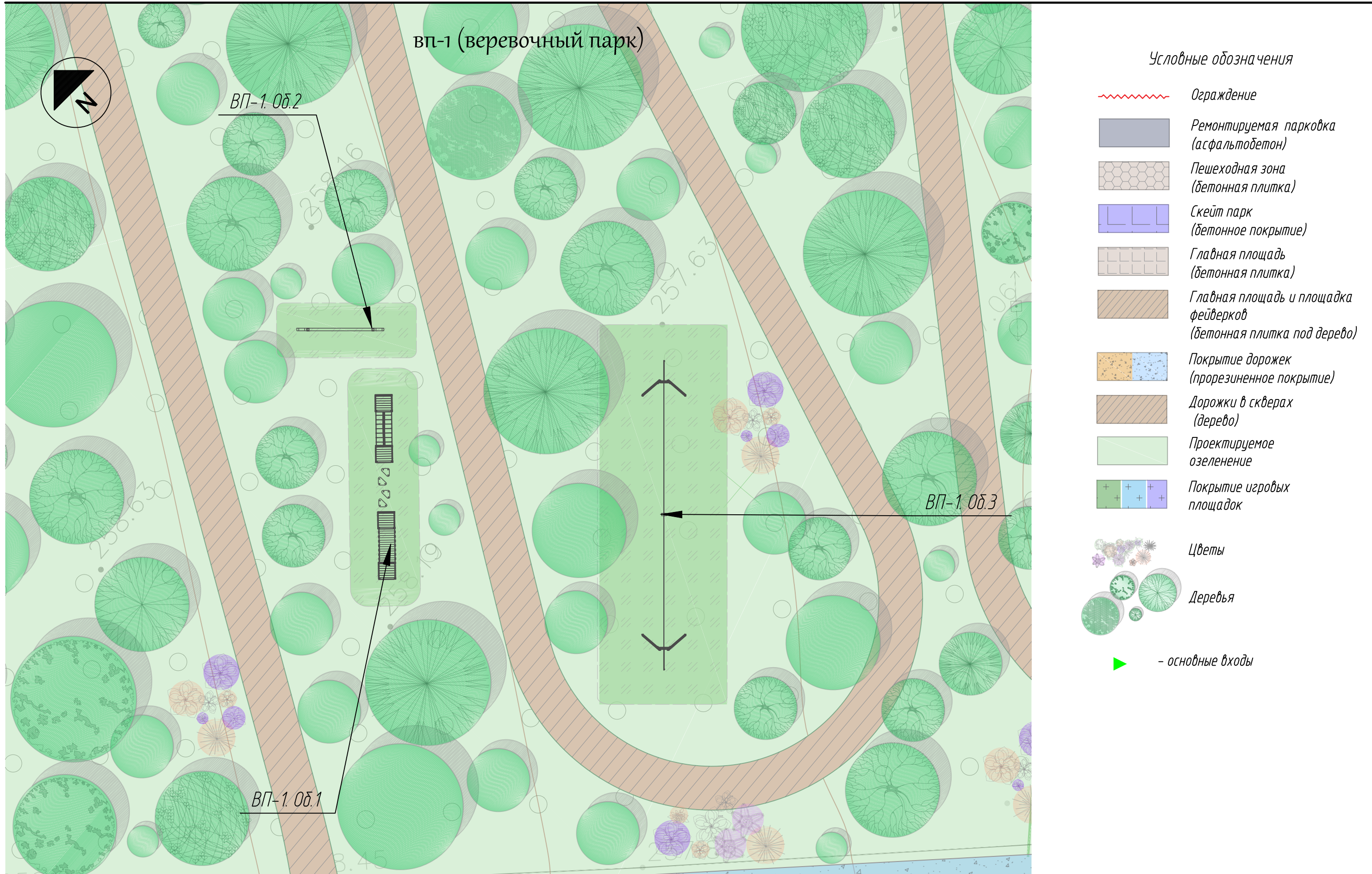


Схема благоустройства основных зон. Схема веревочного парка



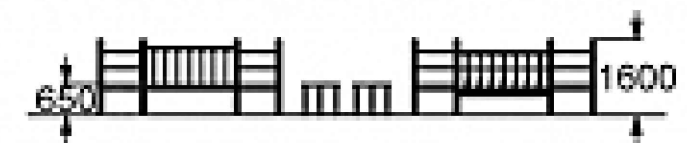
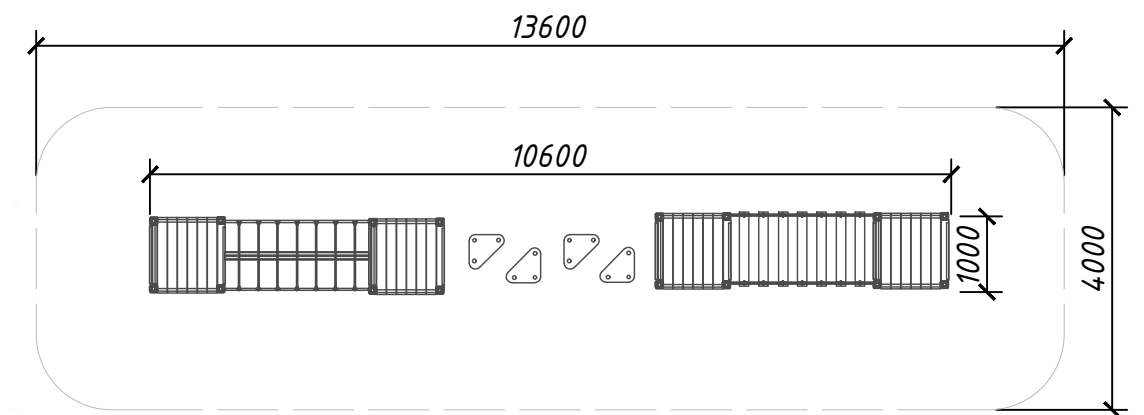
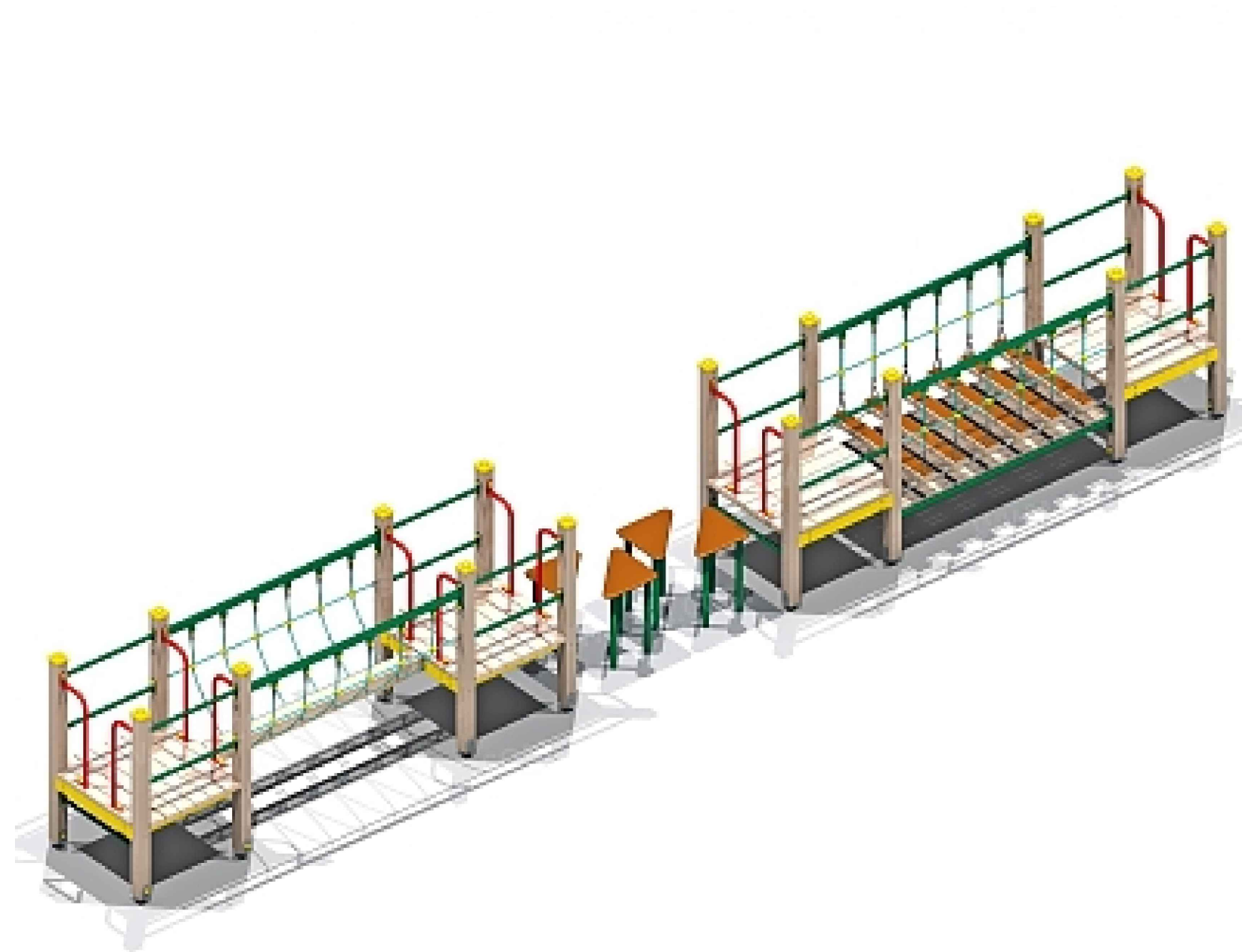
Дизайн - проект парка имени "Горовца"

ВП-1. 0д.1

"КСИЛ" Арт.006319 - Детский спортивный комплекс "Мостики с переправой". Или аналог.

Габаритные размеры (ЛxШxВ) 9700x1012x1595 мм. Высота веревочных стоек 650 мм.

Возра

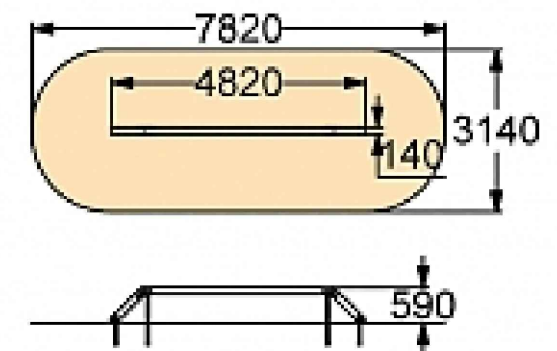
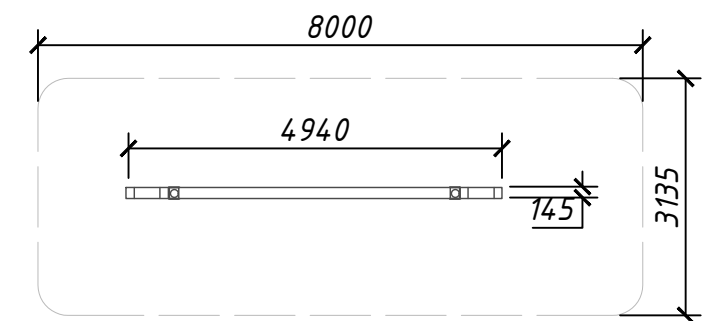
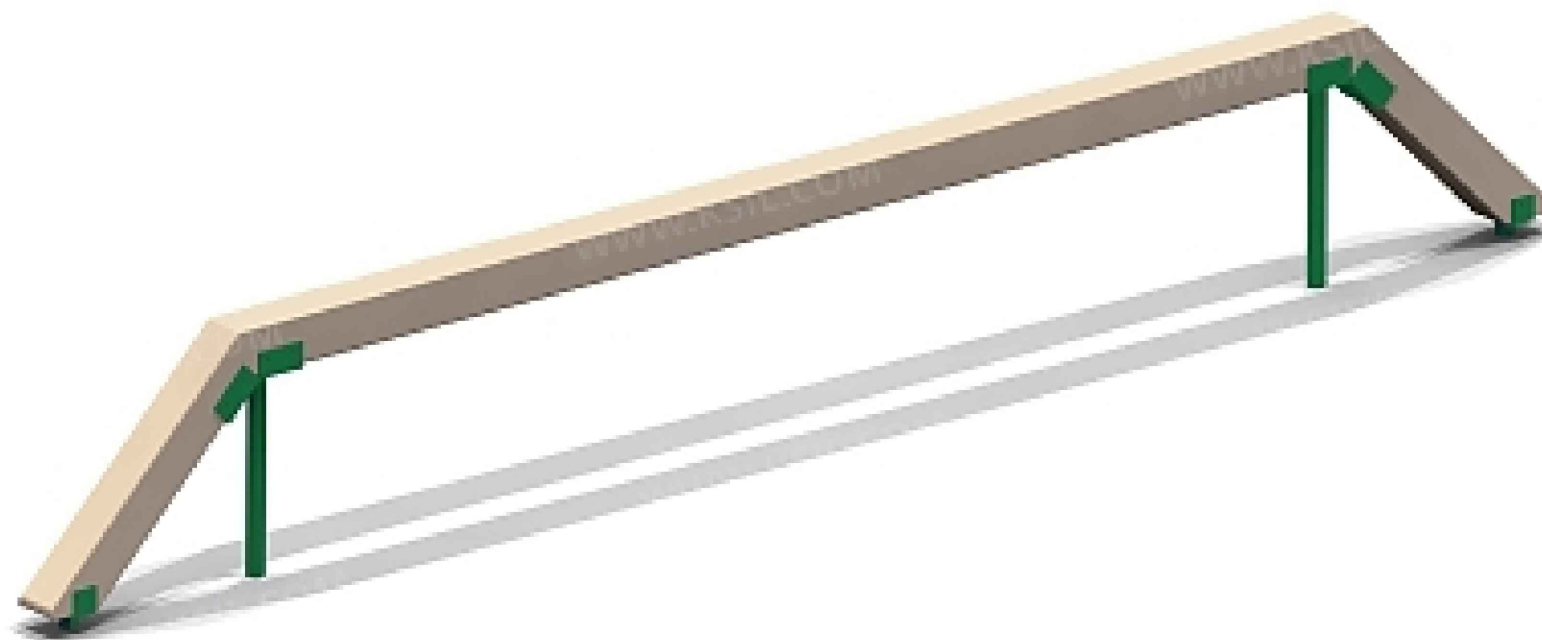


ВП-1. 06.2

"КСИЛ" Арт. 006706 - Бум. Или аналог.

Габаритные размеры: (ДхШхВ) 4820х140х590 мм

Возрастная группа: 3-12 лет



ВП-1. Об.3

"КСИЛ" Арт.007101 - Канатная дорога. Или аналог.

Габаритные размеры: (ДхШхВ) 17700х3400х3700 мм

Возрастная группа: 6-12 лет

