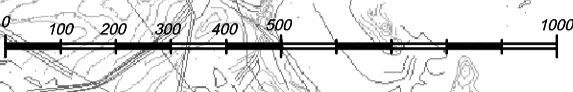
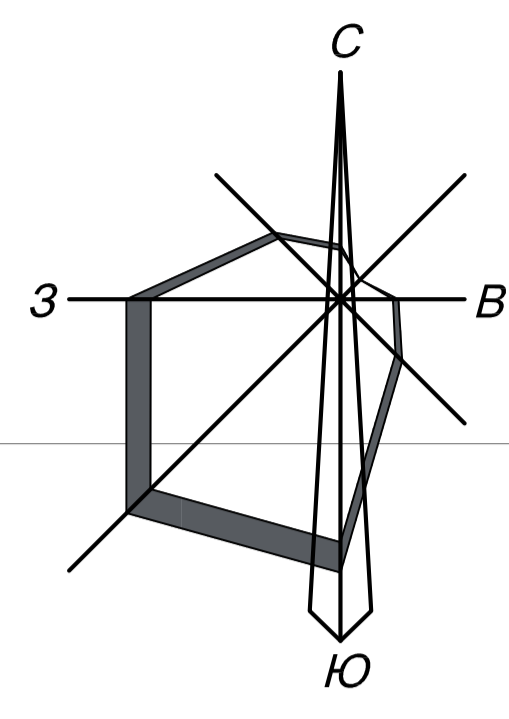


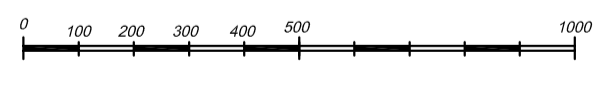
Муниципальное образование г. Полысаево  
Генеральный план  
Схема водоснабжения и канализации

10-260  
ПТ-7, лист 1



- Легенда:**  
проектируемые и существующие объекты
- 1. Канализация в существующем состоянии
  - 2. Канализация в проекте
  - 3. Канализация в проекте
  - 4. Канализация в проекте
  - 5. Канализация в проекте
  - 6. Канализация в проекте
  - 7. Канализация в проекте
  - 8. Канализация в проекте
  - 9. Канализация в проекте
  - 10. Канализация в проекте
  - 11. Канализация в проекте
  - 12. Канализация в проекте
  - 13. Канализация в проекте
  - 14. Канализация в проекте
  - 15. Канализация в проекте
  - 16. Канализация в проекте
  - 17. Канализация в проекте
  - 18. Канализация в проекте
  - 19. Канализация в проекте
  - 20. Канализация в проекте
  - 21. Канализация в проекте
  - 22. Канализация в проекте
  - 23. Канализация в проекте
  - 24. Канализация в проекте
  - 25. Канализация в проекте
  - 26. Канализация в проекте
  - 27. Канализация в проекте
  - 28. Канализация в проекте
  - 29. Канализация в проекте
  - 30. Канализация в проекте
  - 31. Канализация в проекте
  - 32. Канализация в проекте
  - 33. Канализация в проекте
  - 34. Канализация в проекте
  - 35. Канализация в проекте
  - 36. Канализация в проекте
  - 37. Канализация в проекте
  - 38. Канализация в проекте
  - 39. Канализация в проекте
  - 40. Канализация в проекте
  - 41. Канализация в проекте
  - 42. Канализация в проекте
  - 43. Канализация в проекте
  - 44. Канализация в проекте
  - 45. Канализация в проекте
  - 46. Канализация в проекте
  - 47. Канализация в проекте
  - 48. Канализация в проекте
  - 49. Канализация в проекте
  - 50. Канализация в проекте
  - 51. Канализация в проекте
  - 52. Канализация в проекте
  - 53. Канализация в проекте
  - 54. Канализация в проекте
  - 55. Канализация в проекте
  - 56. Канализация в проекте
  - 57. Канализация в проекте
  - 58. Канализация в проекте
  - 59. Канализация в проекте
  - 60. Канализация в проекте
  - 61. Канализация в проекте
  - 62. Канализация в проекте
  - 63. Канализация в проекте
  - 64. Канализация в проекте
  - 65. Канализация в проекте
  - 66. Канализация в проекте
  - 67. Канализация в проекте
  - 68. Канализация в проекте
  - 69. Канализация в проекте
  - 70. Канализация в проекте
  - 71. Канализация в проекте
  - 72. Канализация в проекте
  - 73. Канализация в проекте
  - 74. Канализация в проекте
  - 75. Канализация в проекте
  - 76. Канализация в проекте
  - 77. Канализация в проекте
  - 78. Канализация в проекте
  - 79. Канализация в проекте
  - 80. Канализация в проекте
  - 81. Канализация в проекте
  - 82. Канализация в проекте
  - 83. Канализация в проекте
  - 84. Канализация в проекте
  - 85. Канализация в проекте
  - 86. Канализация в проекте
  - 87. Канализация в проекте
  - 88. Канализация в проекте
  - 89. Канализация в проекте
  - 90. Канализация в проекте
  - 91. Канализация в проекте
  - 92. Канализация в проекте
  - 93. Канализация в проекте
  - 94. Канализация в проекте
  - 95. Канализация в проекте
  - 96. Канализация в проекте
  - 97. Канализация в проекте
  - 98. Канализация в проекте
  - 99. Канализация в проекте
  - 100. Канализация в проекте

- Условные обозначения:**
- Проектируемые объекты
  - Существующие объекты
  - Водопровод
  - Холодильная канализация
  - Канализация
  - Канализационная насосная станция
  - Проектируемые на то очередь
  - Водопровод
  - Холодильная канализация
  - Канализация
  - Канализационная насосная станция
  - Проектируемые на расчетный срок
  - Водопровод
  - Холодильная канализация
  - Канализация
  - Канализационная насосная станция



Лист	Конт.	Лист	Конт.	Лист	Конт.	Лист	Конт.
1		2		3		4	
5		6		7		8	

10-260  
Муниципальное образование г. Полысаево  
Генеральный план  
Схема водоснабжения и канализации  
ИИ КЕМЕРОВОПРОЕКТ